

Pioneering for You

wilo

High-Pressure Multistage Centrifugal Pumps

Wilo-MHI/MHIL/MVI

不锈钢多级离心泵



“威乐，
值得信赖的
水泵专家。”



Wilo-MHI/MHIL/MVI

威乐多级不锈钢离心泵 MHI/MHIL/MVI 系列，遵循威乐百年制泵理念，产品安全、高效、环保。泵腔及叶轮等水力部件采用环保的不锈钢材质（部分 MVI 型号底座采用铸铁材质）。泵头与电机连接结构简单牢固，易于拆卸，定位准确。对于叶轮级数较多的水泵，MHI/MHIL/MVI 系列泵腔内采用合金轴承，摩擦系数低，保证了水泵平衡、安静的运行。MHI/MHIL/MVI 系列水泵可应用于供水、食品、卫生等对水泵材质有较高要求的行业。

www.wilo.com.cn

目录



Wilo-MHI 200/400/800/1600

Q: 0-25m³/h
H: 0-70m



Wilo-MHIL 200/400/800

Q: 0-14m³/h
H: 0-70m



Wilo-MVI 100/200/400/800/1600/6

Q: 0-25m³/h
H: 0-230m



Wilo-MVI 1600/3200/5200/7000/9500

Q: 0-140m³/h
H: 0-220m

MHI 系列



Wilo-MHI
不锈钢卧式多级离心泵

型号说明

例如: Wilo-MHI 405

- MHI 不锈钢卧式多级离心泵
- 4 公称流量 m³/h
- 05 叶轮级数

用途

供水和增压、企事业单位、工业、冷却水循环、清洗和灌溉设备。

结构

不锈钢卧式多级离心泵，水泵和电机共用一根轴，结构紧凑。所有与介质接触的部件，如叶轮、导流腔、碗状泵外壳均为不锈钢。水泵最大承压 10 bar，进水口与出水口成 90 度方位。免维护双向机械密封。泵壳上带有注水口和排水口。

电机

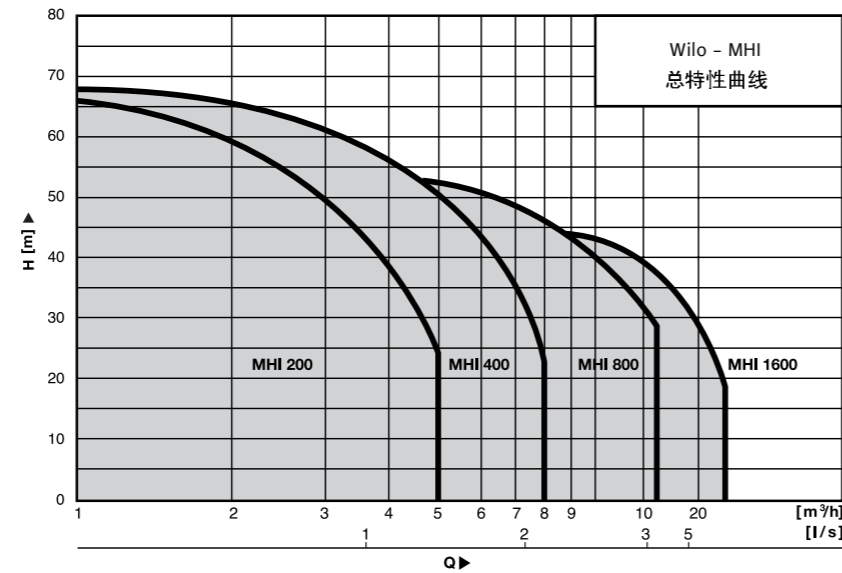
加长轴三相鼠笼电机，单相电机内置绕组热保护。

供货范围

水泵、包装和安装说明书。

选购（需加价）

叶轮、导流腔、外壳和泵轴均可选用 1.4404 的不锈钢；其他电压；60Hz。



技术参数

允许的传送介质	符合饮用水标准的饮用水			
供暖热水				
卫生用水				
冷凝水				
乙二醇水溶液 ¹⁾				
其它流动液体 ²⁾				
50Hz 动力电源	MHI 200/	400/	800/	1600
最大流量[m ³ /h]	5/	8/	13/	25
最大扬程[m]	70/	68/	67/	47
额定转速	2900 rpm			
介质温度	-15 °C至+110 °C			
环境温度	最高+40 °C			
工作压力	最大10 bar			
给水压力 ³⁾	最大6 bar			
电机参数				
防护等级	IP 54			
绝缘等级	F			
电源	3~220VΔ 和 380VY/50Hz,			
	1~220V/50Hz			
	允许的电压波动 ±10%			

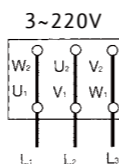
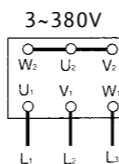
材料				
叶轮 ⁴⁾	不锈钢1.4301/1.4404			
流腔导轮 ⁴⁾	不锈钢1.4301/1.4404			
外壳 ⁴⁾	不锈钢1.4301/1.4404			
轴 ⁴⁾	不锈钢1.4301/1.4404			
密封	EPDM/氟橡胶			
泵壳盖 ⁴⁾	不锈钢1.4301/1.4404			
机械密封	石墨/碳化硅			

说明:

- 1) 体积浓度不大于40%/大于10%时需核对性能参数
- 2) 不带颗粒和长纤维的，并且对水泵所用的材料无腐蚀的介质
- 3) 实际最大给水压力 = 水泵最大工作压力 - 流量等于 0 的扬程
- 4) 1.4301 对应 AISI304，1.4404 对应 AISI316L

接线图

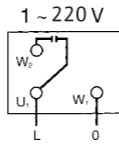
三相电源



电机反向旋转时互换任意两相

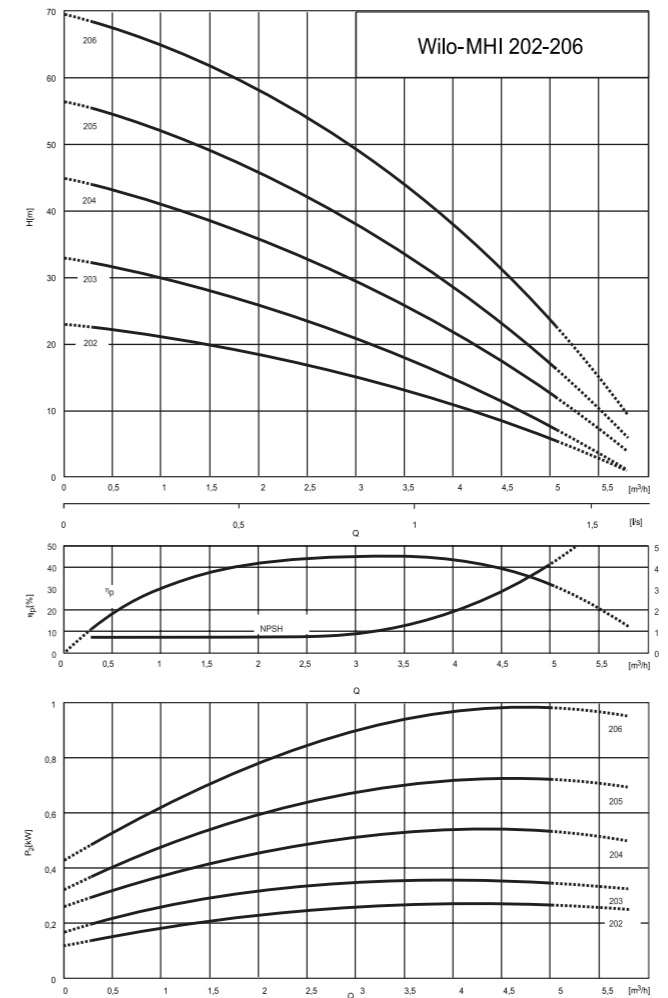
电机过载保护由安装方配置

单相电源

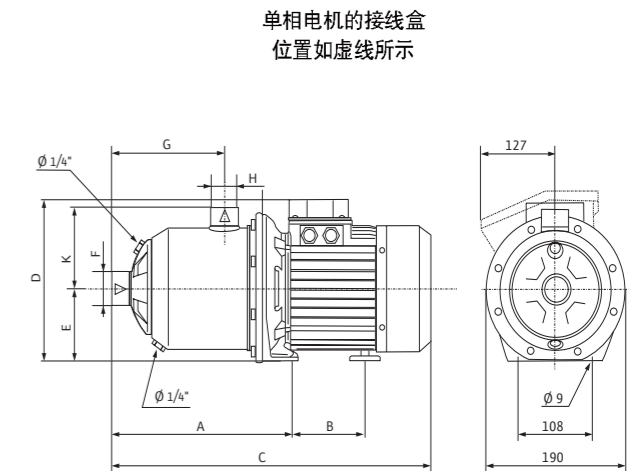


MHI 系列

特性曲线



尺寸图



单相电机的接线盒位置如虚线所示

电机参数

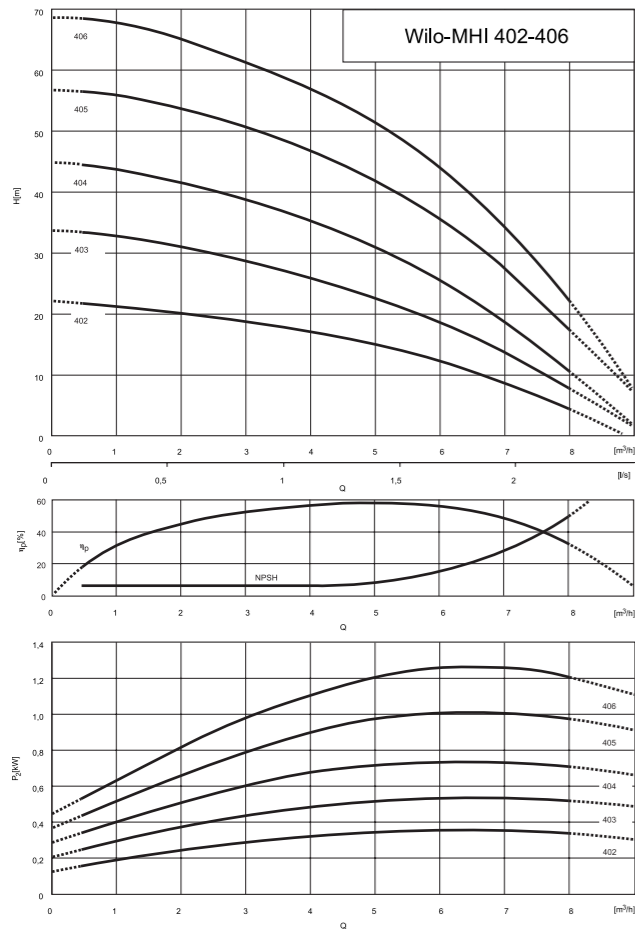
Wilo-MHI	额定功率 P2 kW	额定电流 A		
		1~220V	3~220V	3~380V
202	0.37	2.58	1.89	1.09
203	0.55	3.46	2.56	1.48
204	0.55	3.46	2.56	1.48
205	0.75	4.85	3.01	1.74
206	1.10	6.55	4.40	2.54

外形尺寸 - 重量参数表

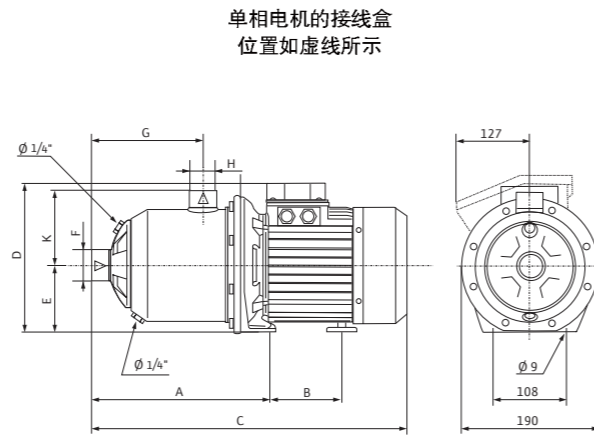
Wilo-MHI	A	B		C		D		E	K	G	F	H	重量	
		1~220V	3~380V	1~220V	3~380V	1~220V	3~380V						1~220V	3~380V
		mm											Rp	
202	204	85	85	378	378	200	203	90	104	110	1	1	8.9	8.9
203	204	85	85	397	397	200	203	90	104	110	1	1	8.9	8.9
204	252	85	85	445	445	200	203	90	104	158	1	1	8.9	8.9
205	252	100	100	436	436	208	211	90	104	158	1	1	12.2	11.3
206	276	120	120	482	476	215	218	90	104	182	1	1	13.7	12.9

MHI 系列

特性曲线



尺寸图



单相电机的接线盒位置如虚线所示

电机参数

Wilo-MHI	额定功率 P2 kW	额定电流		
		1~220V	3~220V	3~380V
402	0.55	3.46	2.56	1.48
403	0.55	3.46	2.56	1.48
404	0.75	4.85	3.01	1.74
405	1.10	6.55	4.40	2.54
406	1.50	9.15	6.10	3.52

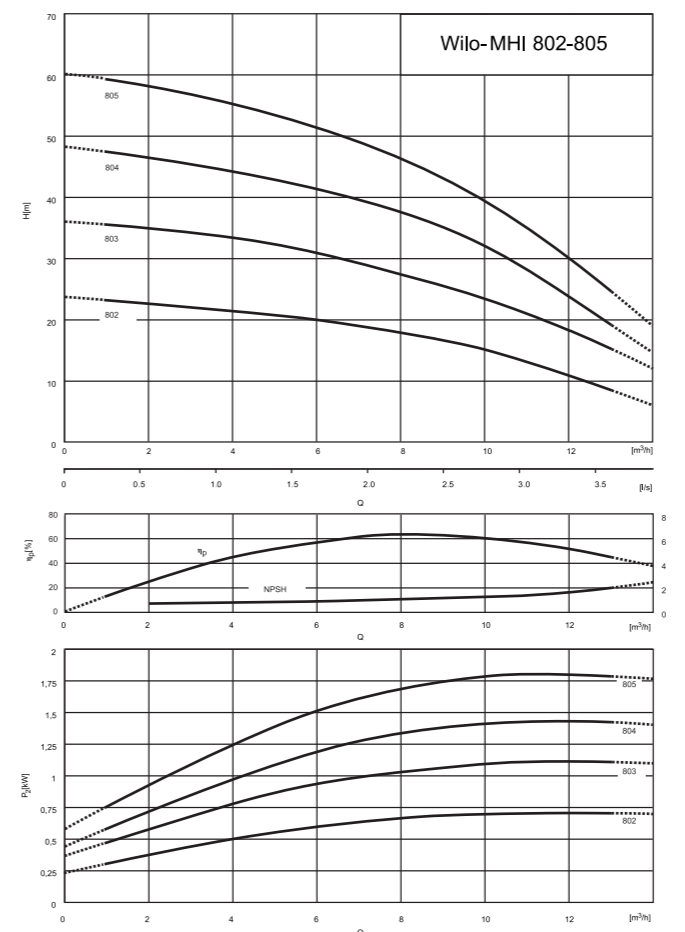
外形尺寸 - 重量参数表

Wilo-MHI	A	B		C		D		E	K	G	F	H	重量	
		1~220V	3~380V	1~220V	3~380V	1~220V	3~380V						1~220V	3~380V
		mm											Rp	
402	204	85	85	397	397	200	203	90	104	110	1 1/4	1	8.9	8.9
403	204	85	85	397	397	200	203	90	104	110	1 1/4	1	8.9	8.9
404	252	100	108	436	436	208	211	90	104	158	1 1/4	1	12.2	11.3
405	252	120	120	458	452	215	218	90	104	158	1 1/4	1	13.4	12.5
406	276	120	120	525	476	229	218	90	104	182	1 1/4	1	15.7	14.2

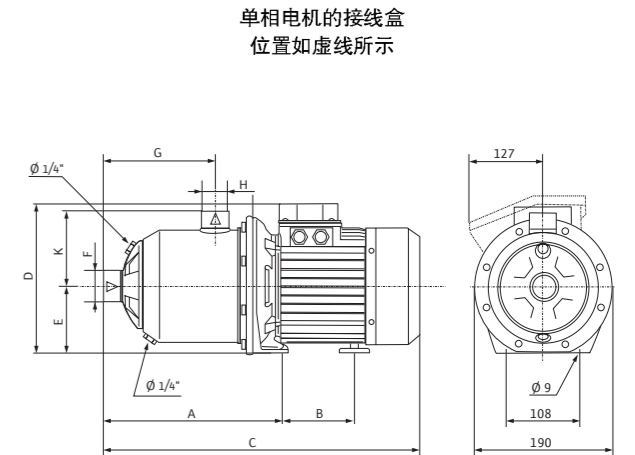
Subject to change without prior notice. 威乐公司不断改进和创新产品, 若技术参数发生改变, 以变更后数据为准, 保留技术更改的权利。

MHI 系列

特性曲线



尺寸图



单相电机的接线盒位置如虚线所示

电机参数

Wilo-MHI	额定功率 P2 kW	额定电流		
		1~220V	3~220V	3~380V
802	0.75	4.85	3.01	1.74
803	1.10	6.55	4.40	2.54
804	1.50	9.15	6.10	3.52
805	1.85	-	6.95	4.01

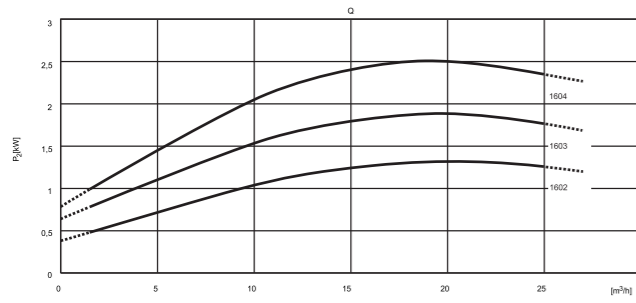
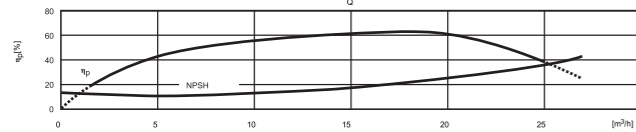
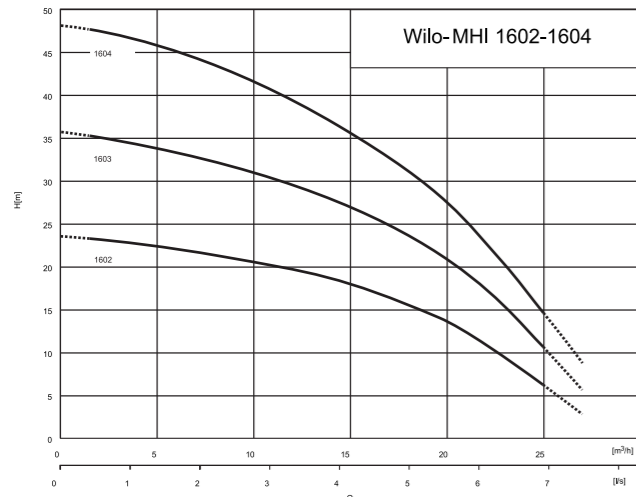
外形尺寸 - 重量参数表

Wilo-MHI	A	B		C		D		E	K	G	F	H	重量	
		1~220V	3~380V	1~220V	3~380V	1~220V	3~380V						1~220V	3~380V
		mm											Rp	
802	216	100	100	400	400	208	211	90	104	122	1 1/2	1 1/4	11.5	10.6
803	216	100	120	422	416	215	218	90	104	122	1 1/2	1 1/4	13.5	12.2
804	276	140	120	525	476	229	218	90	104	182	1 1/2	1 1/4	15.6	14.8
805	277	-	140	-	519	-	240	90	104	182	1 1/2	1 1/4	-	16.2

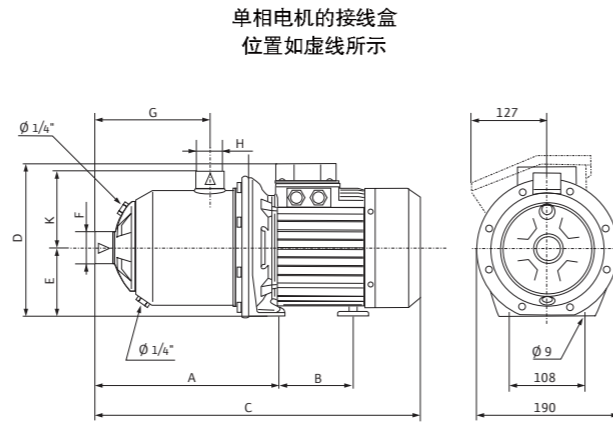
Subject to change without prior notice. 威乐公司不断改进和创新产品, 若技术参数发生改变, 以变更后数据为准, 保留技术更改的权利。

MHI 系列

特性曲线



尺寸图



电机参数

Wilo-MHI	额定功率 P2 kW	额定电流		
		1~220V	3~220V	3~380V
1602	1.50	-	6.10	3.52
1603	1.85	-	6.95	4.01
1604	2.20	-	9.70	5.60

外形尺寸 - 重量参数表

Wilo-MHI	A	B		C		D		E	K	G	F	H	重量	
		1~220V	3~380V	1~220V	3~380V	1~220V	3~380V						1~220V	3~380V
		mm											kg	
1602	236	-	120	-	435	-	218	90	105	138	2	1½	-	14.1
1603	236	-	140	-	478	-	240	90	105	138	2	1½	-	15.7
1604	281	-	140	-	523	-	240	90	105	183	2	1½	-	17.5

MHIL 系列



Wilo-MHIL
不锈钢卧式多级离心泵

型号说明

例如: Wilo-MHIL 405

- MHIL 不锈钢卧式多级离心泵
- 4 公称流量 m³/h
- 05 叶轮级数

用途

供水和增压、企事业单位、工业、冷却水循环、清洗和灌溉设备。

结构

不锈钢卧式多级离心泵，水泵和电机共用一根轴，结构紧凑。叶轮、导流腔均为不锈钢，进出水壳体为铸铁。水泵最大承压10bar，进水口与出水口成90度方位。免维护双转向机械密封。泵壳上带有注水口和排水口。

电机

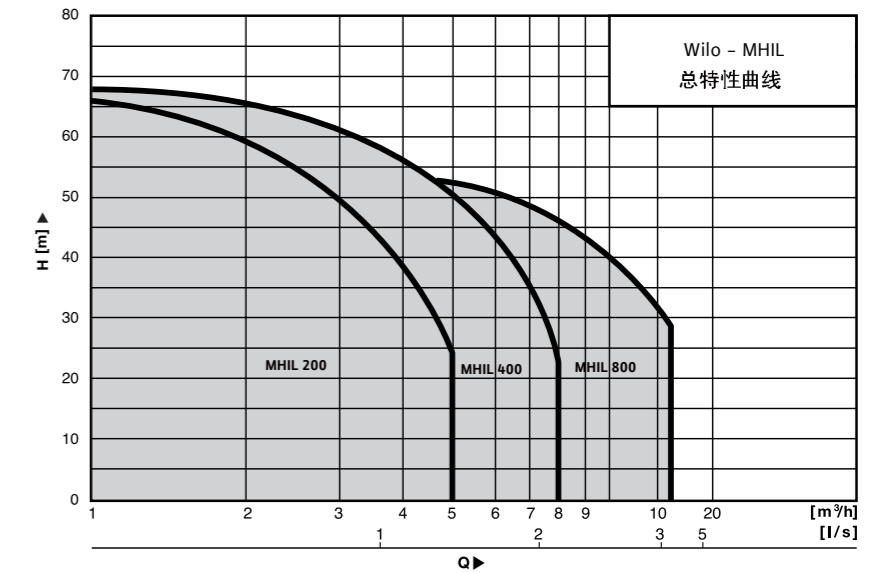
加长轴三相鼠笼电机，单相电机内置绕组热保护。

供货范围

水泵、包装和安装说明书。

选购（需加价）

叶轮、导流腔和泵轴均可选用1.4404的不锈钢；其他电压；60Hz。

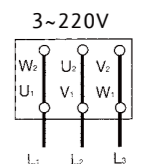
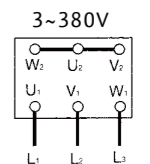


技术参数

允许的传送介质	符合饮用水标准的饮用水
供暖热水	
卫生用水	
冷凝水	
乙二醇水溶液 ¹⁾	
其它流动液体 ²⁾	
50Hz 动力电源 MHIL	200/400/800
最大流量[m ³ /h]	5/8/13
最大扬程[m]	70/68/67
额定转速	2900 rpm
介质温度	-15 °C至+90 °C
环境温度	最高+40 °C
工作压力	最大10 bar
给水压力 ³⁾	最大6 bar
电机参数	
防护等级	IP 54
绝缘等级	F
电源	
3~220VΔ 和 380VY/50Hz,	
1~220V/50Hz	
允许的电压波动 ±10%	
材料	
叶轮 ⁴⁾	不锈钢1.4301/1.4404
流腔导轮 ⁴⁾	不锈钢1.4301/1.4404
进出水壳体	铸铁 HT250
轴 ⁴⁾	不锈钢1.4301/1.4404
密封	EPDM/氟橡胶
泵壳盖 ⁴⁾	不锈钢1.4301/1.4404
机械密封	石墨/碳化硅

接线图

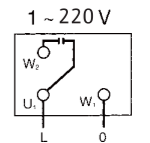
三相电源



电机反向旋转时互换任意两相

电机过载保护由安装方配置

单相电源

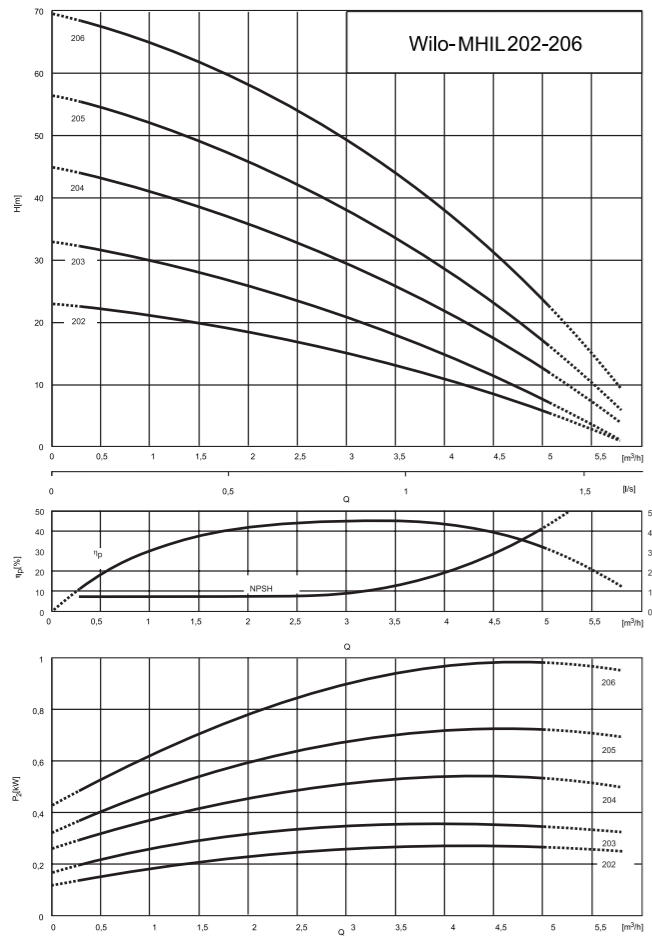


说明:

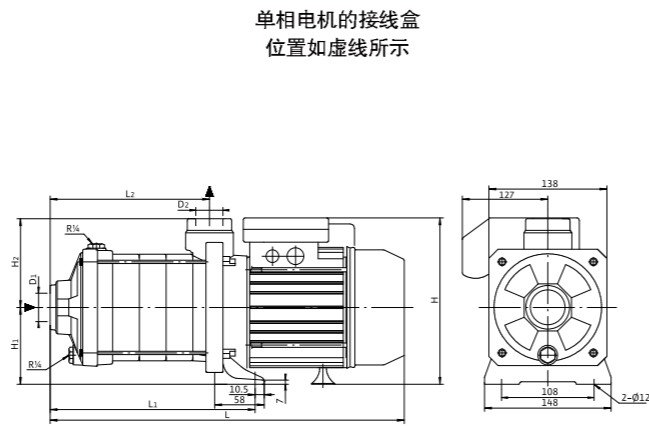
- 1) 体积浓度不大于40%/大于10%时需核对性能参数
- 2) 不带颗粒和长纤维的，并且对水泵所用的材料无腐蚀的介质
- 3) 实际最大给水压力=水泵最大工作压力-流量等于0的扬程
- 4) 1.4301 对应 AISI304, 1.4404 对应 AISI316L

MHIL 系列

特性曲线



尺寸图



电机参数

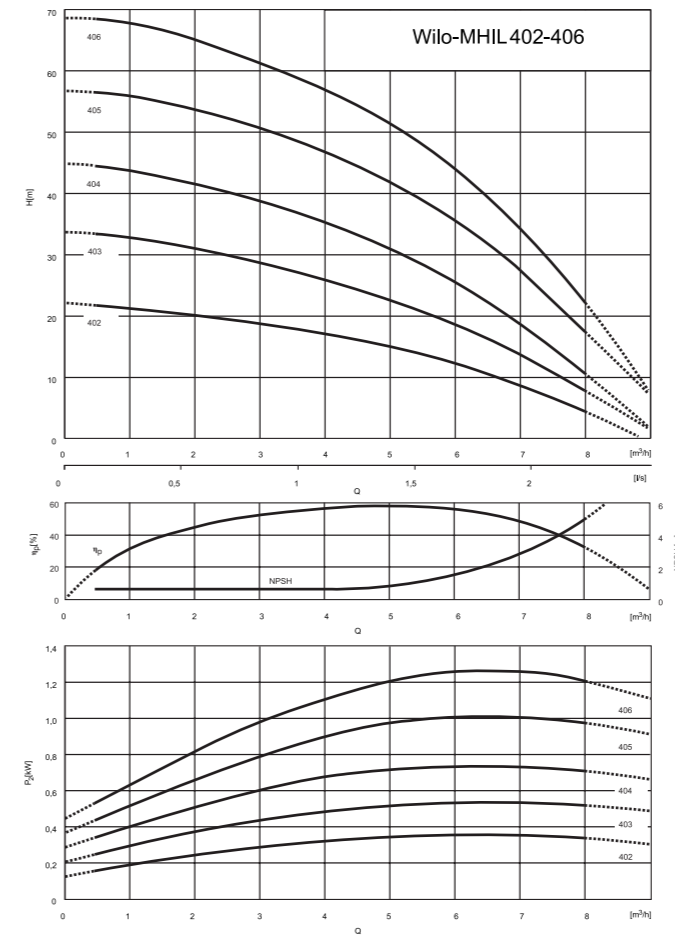
Wilo-MHIL	额定功率 P2 kW	额定电流		
		1~220V	3~220V	3~380V
202	0.37	2.58	1.89	1.09
203	0.55	3.46	2.56	1.48
204	0.55	3.46	2.56	1.48
205	0.75	4.85	3.01	1.74
206	1.10	6.55	4.40	2.54

外形尺寸 - 重量参数表

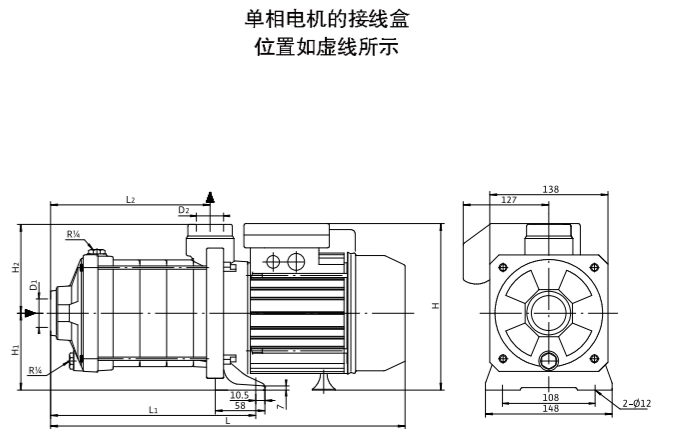
Wilo-MHIL	D1	D2	H1	H2	L1		L2		L		H		重量	
					1~220V	3~380V	1~220V	3~380V	1~220V	3~380V	1~220V	3~380V	1~220V	3~380V
	Rp										mm		kg	
202	1"	1"	90	104	167	167	114	114	336	336	200	203	12.9	12.9
203	1"	1"	90	104	191	191	138	138	380	380	200	203	12.9	12.9
204	1"	1"	90	104	216	216	162	162	404	404	200	203	12.9	12.9
205	1"	1"	90	104	240	240	186	186	420	420	208	211	16.2	15.3
206	1"	1"	90	104	262	262	210	210	465	460	215	218	17.7	16.9

MHIL 系列

特性曲线



尺寸图



电机参数

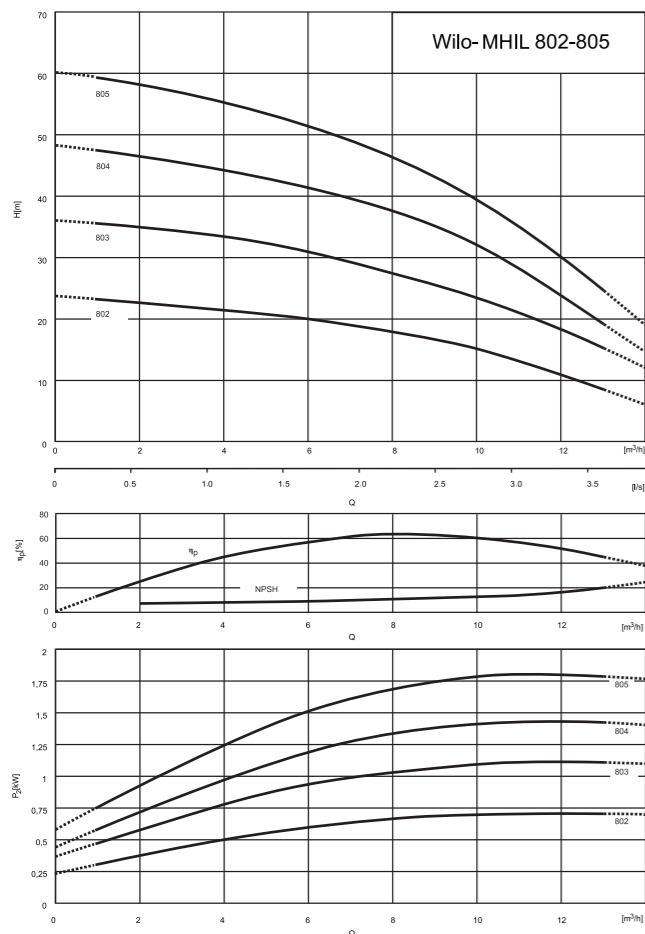
Wilo-MHIL	额定功率 P2 kW	额定电流		
		1~220V	3~220V	3~380V
402	0.55	3.46	2.56	1.48
403	0.55	3.46	2.56	1.48
404	0.75	4.85	3.01	1.74
405	1.10	6.55	4.40	2.54
406	1.50	9.15	6.10	3.52

外形尺寸 - 重量参数表

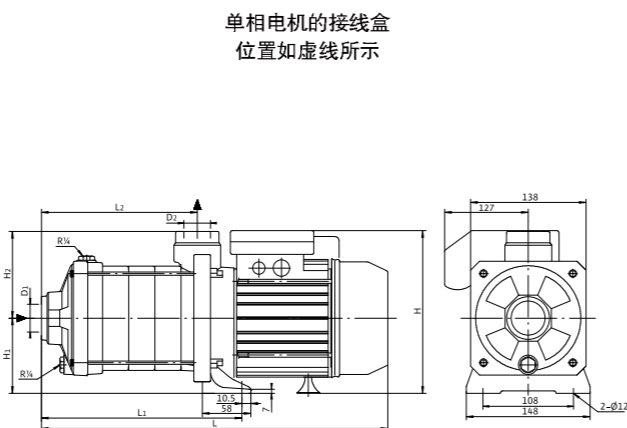
Wilo-MHIL	D1	D2	H1	H2	L1		L2		L		H		重量	
					1~220V	3~380V	1~220V	3~380V	1~220V	3~380V	1~220V	3~380V	1~220V	3~380V
	Rp										mm		kg	
402	1 1/4"	1"	90	104	167	167	114	114	356	356	200	203	12.9	12.9
403	1 1/4"	1"	90	104	191	191	138	138	380	380	200	203	12.9	12.9
404	1 1/4"	1"	90	104	216	216	162	162	395	395	208	211	16.2	15.3
405	1 1/4"	1"	90	104	240	240	186	186	441	436	215	218	17.4	16.5
406	1 1/4"	1"	90	104	262	262	210	210	508	460	229	218	19.7	18.2

MHIL 系列

特性曲线



尺寸图



电机参数

Wilo-MHIL	额定功率 P2 kW	额定电流		
		1~220V	3~220V	3~380V
802	0.75	4.85	3.01	1.74
803	1.10	6.55	4.40	2.54
804	1.50	9.15	6.10	3.52
805	1.85	-	6.95	4.01

外形尺寸 - 重量参数表

Wilo-MHIL	D1	D2	H1	H2	L1		L2		L		H		重量	
					1~220V	3~380V	1~220V	3~380V	1~220V	3~380V	1~220V	3~380V	1~220V	3~380V
	Rp					mm								kg
802	1½"	1¼"	90	104	173	173	120	120	360	354	208	211	15.5	14.6
803	1½"	1¼"	90	104	203	203	150	150	413	401	215	218	17.5	16.2
804	1½"	1¼"	90	104	233	233	180	180	485	431	229	218	19.6	18.8
805	1½"	1¼"	90	104	-	263	-	210	-	509	-	240	-	20.2

Subject to change without prior notice.

威乐公司不断改进和创新产品，若技术参数发生改变，以变更后数据为准，保留技术更改的权利。

MVI 系列



Wilo-MVI
不锈钢立式多级离心泵

型号说明

例如: Wilo-MVI 405

- MVI 不锈钢立式多级离心泵
- 4 公称流量m³/h
- 05 叶轮级数

用途

供水和增压、消防系统、工业循环、化工技术、冷却水循环、清洗和灌溉设备。

结构

不锈钢立式多级离心泵，进出口径相同并在同一轴线上；最大承压为PN 16 或PN 25。叶轮、导流腔及外壳均为不锈钢。水泵和电机轴由套筒式联轴节连在一起，在泵的灯笼架内单独配置独立的滚动轴承，可平衡所有的轴向力，从而可配置V18 或V1 的各种标准电机。采用不受转向限制的免保养的机械密封。

供货范围

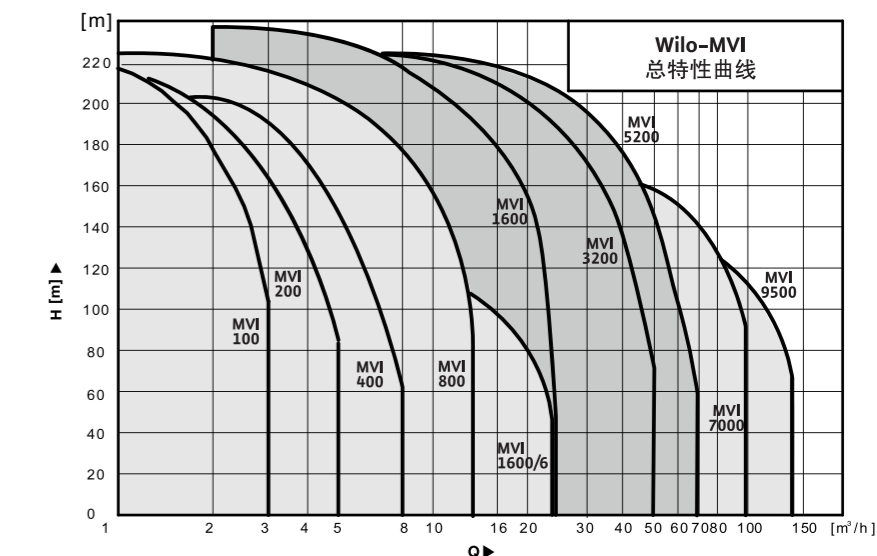
水泵及安装使用说明书。

选购（需加价）

叶轮、导流腔、外壳和泵轴均可选用1.4404 的不锈钢；转速1450rpm；防爆；单相电机；其他电压；60Hz。

Subject to change without prior notice.

威乐公司不断改进和创新产品，若技术参数发生改变，以变更后数据为准，保留技术更改的权利。



技术参数

- 允许的输送介质
- 符合饮用水标准的饮用水
- 供暖热水和卫生用水
- 冷凝水
- 乙二醇水溶液¹⁾
- 其它易流动液体²⁾
- 50Hz 动力电源 MVI 100/200/400/800/1600/6
- 最大流量[m³/h] 3/ 5/ 8/ 14/ 25
- 最大扬程[m] 230/230/210/230/130
- 额定转速 2900 rpm
- 介质温度 -15℃至+120℃
- 环境温度 最高+40℃
- 工作压力 16 bar/25 bar
- 给水压力³⁾ 6 bar
- 电机参数
- 防护等级⁴⁾ IP55
- 绝缘等级 F
- 允许的电压波动范围 ±10%
- 材料
- 叶轮⁵⁾ 不锈钢1.4301/1.4404
- 导流腔⁵⁾ 不锈钢1.4301/1.4404
- 外壳⁵⁾ 不锈钢1.4301/1.4404
- 轴⁵⁾ 不锈钢1.4301/1.4404
- 密封 EPDM/氟橡胶
- 泵体⁵⁾ 铸铁GG25/不锈钢1.4301/1.4404
- 机械密封 石墨/碳化硅或碳化钨

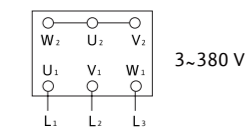
说明:

- 1) 体积浓度不大于40%，大于10%时需核对性能参数
- 2) 不带颗粒和长纤维的，并且对水泵所用的材料无损害的介质
- 3) 实际最大给水压力=水泵最大工作压力-流量等于0 的扬程
- 4) 有防爆要求时需专门订购
- 5) 1.4301 对应 AISI304，1.4404 对应 AISI316L

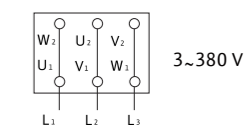
接线图

三相电源

电机功率 ≤ 3kW



电机功率 ≥ 4kW

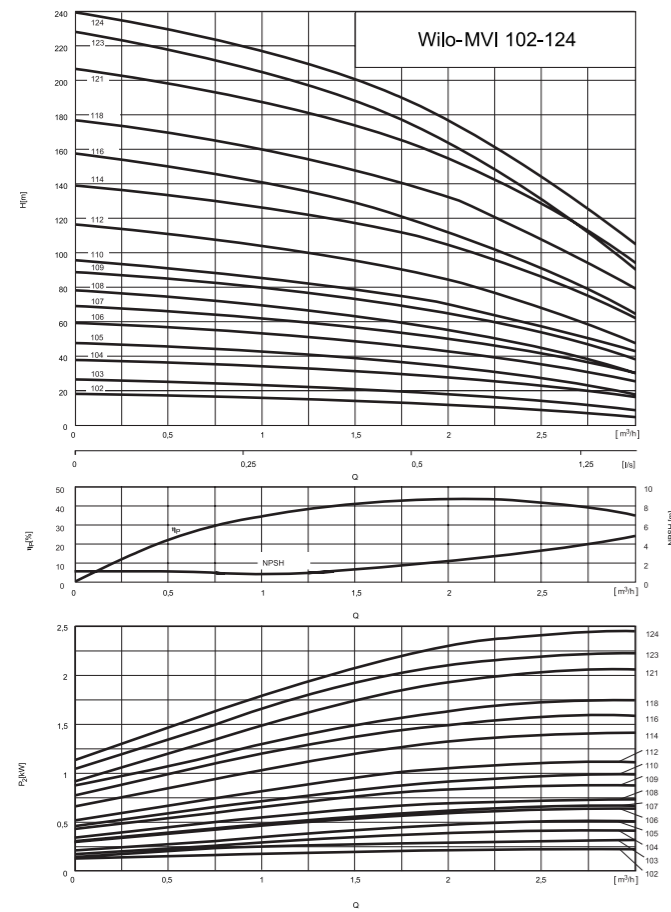


电机

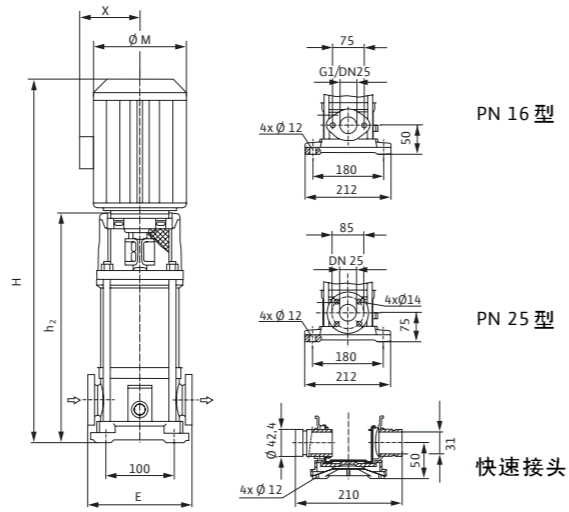
普通三相交流电机，符合 IEC 标准。电机功率 ≤ 5.5kW 时，电机为 V18 型，电机功率 ≥ 7.5kW 时，电机为 V1 型。电源: 电机功率 ≤ 3kW: 3 ~ 380V/50Hz, 星型连接, 电机功率 ≥ 4kW: 3 ~ 380V/50Hz, 三角形连接 能效等级: GB18613-2012 2级

MVI 系列

特性曲线



尺寸图



注：定义水泵进口为6点钟方向，出口为12点钟方向。电机接线盒标准配置是3点钟方向，可根据要求进行调整。

电机参数

Wilo-MVI	额定功率		额定电流	
	kW	I _N		
		3~220V	3~380V	
102	0.37	1.7	0.99	
103	0.37	1.7	0.99	
104	0.55	2.4	1.4	
105	0.55	2.4	1.4	
106	0.75	2.9	1.7	
107	0.75	2.9	1.7	
108	0.75	2.9	1.7	
109	1.1	4.1	2.4	
110	1.1	4.1	2.4	
112	1.1	4.1	2.4	
114	1.5	5.5	3.2	
116	2.2	7.9	4.6	
118	2.2	7.9	4.6	
121	2.2	7.9	4.6	
123	2.2	7.9	4.6	
124	3	10.4	6.0	

外形尺寸 - 重量参数表

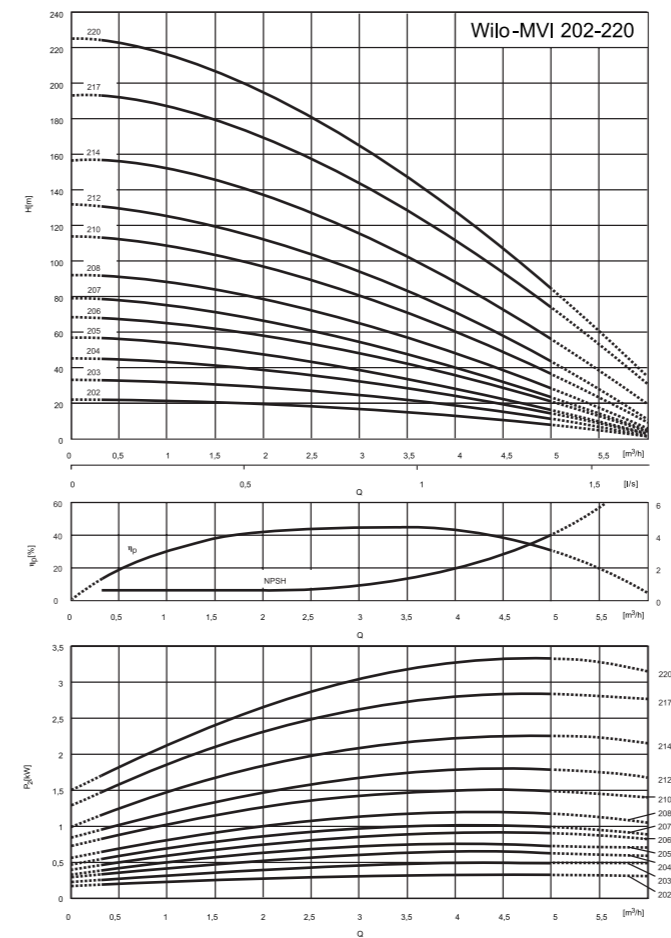
Wilo-MVI	PN 16 型						PN 25 型					
	E	H	h ₂	∅M	X	重量	E	H	h ₂	∅M	X	重量
	mm						mm					
102	160	530	305	145	120	19	250	555	330	145	120	20
103	160	530	305	145	120	20	250	555	330	145	120	21
104	160	530	305	145	120	21	250	555	330	145	120	22
105	160	570	345	145	120	22	250	595	370	145	120	23
106	160	609	355	170	130	24	250	634	380	170	130	25
107	160	629	375	170	130	25	250	654	400	170	130	26
108	160	669	415	170	130	26	250	694	440	170	130	27
109	160	669	415	170	130	27	250	694	440	170	130	28
110	160	689	435	170	130	28	250	714	460	170	130	29
112	160	729	475	170	130	29	250	754	500	170	130	30
114	160	811	525	185	135	36	250	836	550	185	135	37
116	-	-	-	-	-	-	250	903	590	185	135	39
118	-	-	-	-	-	-	250	943	630	185	135	40
121	-	-	-	-	-	-	250	1003	690	185	135	44
123	-	-	-	-	-	-	250	1063	750	185	135	46
124	-	-	-	-	-	-	250	1101	760	210	150	51

Subject to change without prior notice.

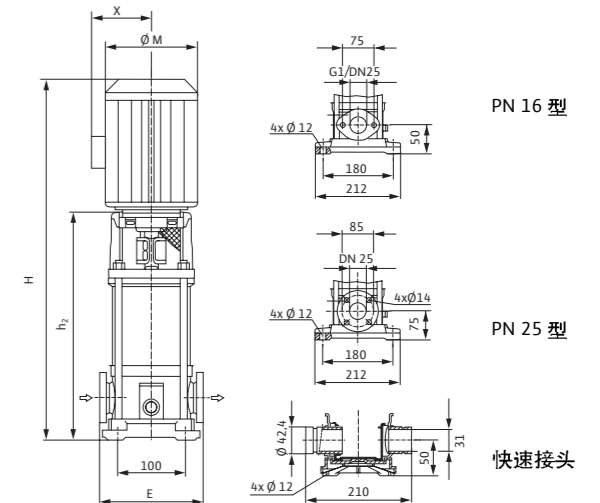
威乐公司不断改进和创新产品，若技术参数发生改变，以变更后数据为准，保留技术更改的权利。

MVI 系列

特性曲线



尺寸图



注：定义水泵进口为6点钟方向，出口为12点钟方向。电机接线盒标准配置是3点钟方向，可根据要求进行调整。

电机参数

Wilo-MVI	额定功率		额定电流	
	kW	I _N		
		3~220V	3~380V	
202	0.37	1.7	0.99	
203	0.55	2.4	1.4	
204	0.75	2.9	1.7	
205	0.75	2.9	1.7	
206	1.1	4.1	2.4	
207	1.1	4.1	2.4	
208	1.5	5.5	3.2	
210	1.5	5.5	3.2	
212	2.2	7.9	4.6	
214	2.2	7.9	4.6	
217	3	10.4	6.0	
220	4	-	7.8	

外形尺寸 - 重量参数表

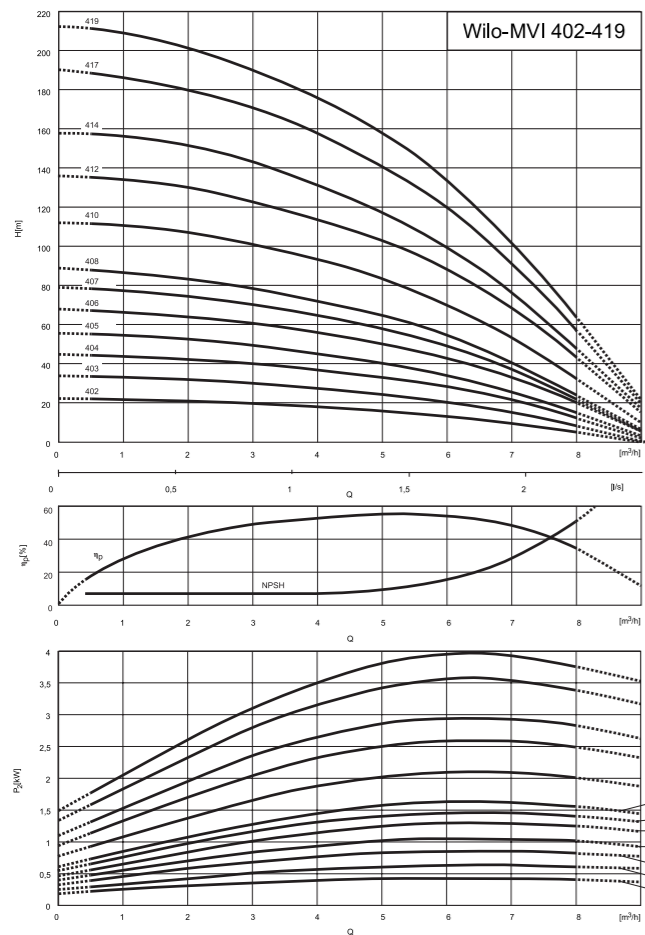
Wilo-MVI	PN 16 型						PN 25 型					
	E	H	h ₂	∅M	X	重量	E	H	h ₂	∅M	X	重量
	mm						mm					
202	160	522	296.5	145	120	18	250	547	321.5	145	120	19
203	160	522	296.5	145	120	19	250	547	321.5	145	120	20
204	160	585	330.5	170	130	22	250	610	355.5	170	130	23
205	160	609	354.5	170	130	23	250	634	379.5	170	130	24
206	160	633	378.5	170	130	27	250	658	403.5	170	130	28
207	160	657	402.5	170	130	29	250	682	427.5	170	130	30
208	160	723	436.5	185	135	34	250	748	461.5	185	135	36
210	160	771	484.5	185	135	36	250	796	509.5	185	135	37
212	160	846	532.5	185	135	38	250	871	557.5	185	135	39
214	-	-	-	-	-	-	250	919	605.5	185	135	40
217	-	-	-	-	-	-	250	1029	687.5	210	150	48
220	-	-	-	-	-	-	250	1105	759.5	230	170	51

Subject to change without prior notice.

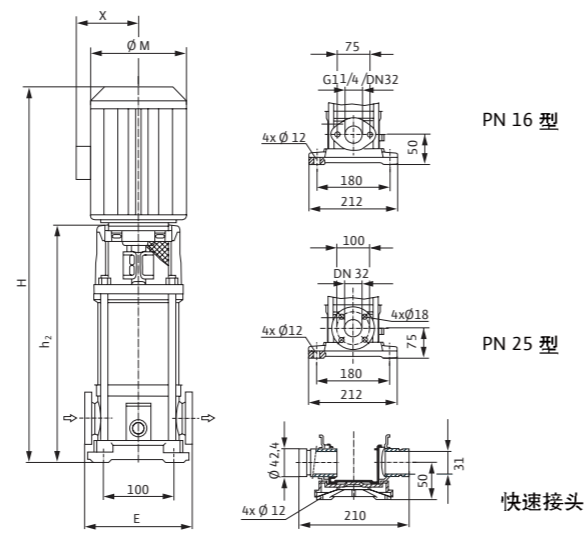
威乐公司不断改进和创新产品，若技术参数发生改变，以变更后数据为准，保留技术更改的权利。

MVI 系列

特性曲线



尺寸图



注：定义水泵进口为6点钟方向，出口为12点钟方向。电机接线盒标准配置是3点钟方向，可根据要求进行调整。

电机参数

Wilo-MVI	额定功率 kW	额定电流 I _n		
		3~220V		3~380V
402	0.55	2.4	1.4	
403	0.75	2.9	1.7	
404	1.1	4.1	2.4	
405	1.1	4.1	2.4	
406	1.5	5.5	3.2	
407	1.5	5.5	3.2	
408	2.2	7.9	4.6	
410	2.2	7.9	4.6	
412	3	10.4	6.0	
414	3	10.4	6.0	
417	4	-	7.8	
419	4	-	7.8	

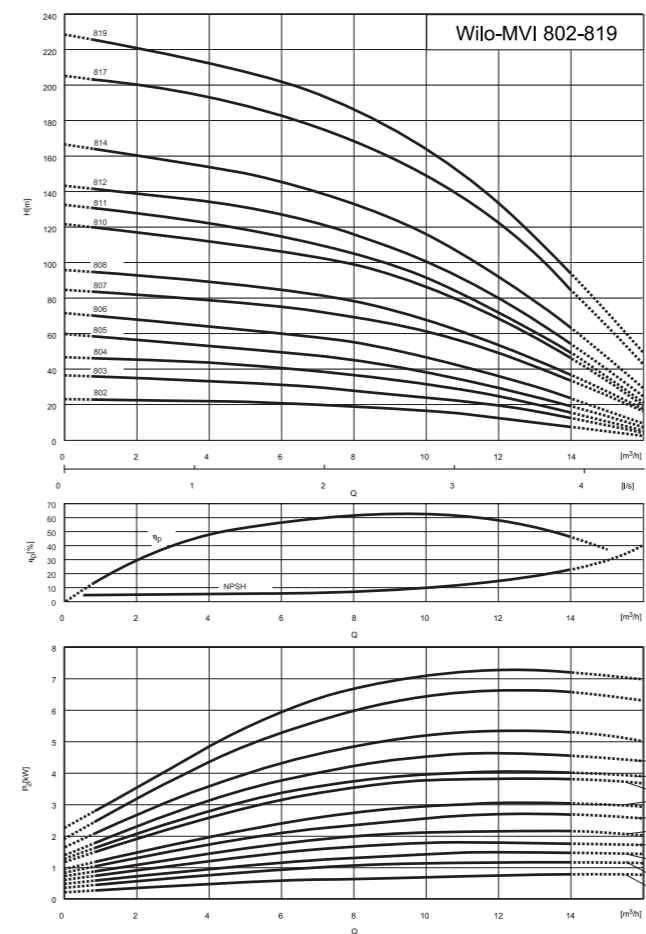
外形尺寸 - 重量参数表

Wilo-MVI	PN 16型						PN 25型					
	E	H	h ₂	∅M	X	重量	E	H	h ₂	∅M	X	重量
	mm						mm					
402	160	522	296.5	145	120	19	250	547	321.5	145	120	20
403	160	561	306.5	170	130	20	250	586	331.5	170	130	21
404	160	585	330.5	170	130	23	250	610	355.5	170	130	24
405	160	609	354.5	170	130	24	250	634	379.5	170	130	25
406	160	675	388.5	185	135	29	250	700	413.5	185	135	30
407	160	699	412.5	185	135	30	250	724	437.5	185	135	31
408	160	750	436.5	185	135	34	250	775	461.5	185	135	35
410	160	798	484.5	185	135	35	250	823	509.5	185	135	36
412	160	884	542.5	210	150	43	250	909	567.5	210	150	44
414	-	-	-	-	-	-	250	957	615.5	210	150	45
417	-	-	-	-	-	-	250	1033	687.5	230	170	51
419	-	-	-	-	-	-	250	1105	759.5	230	170	52

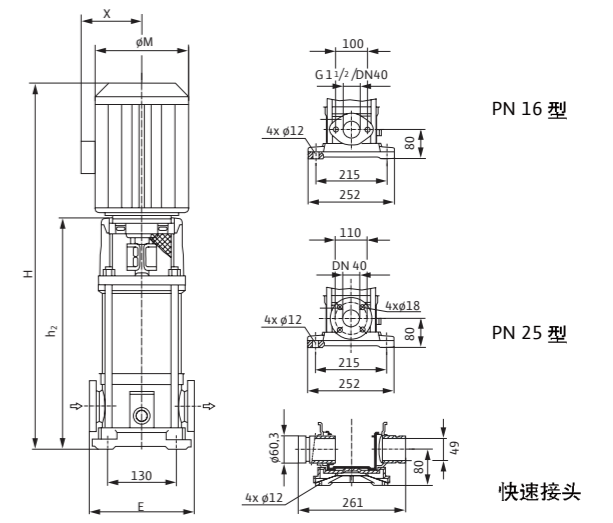
Subject to change without prior notice. 威乐公司不断改进和创新产品，若技术参数发生改变，以变更后数据为准，保留技术更改的权利。

MVI 系列

特性曲线



尺寸图



注：定义水泵进口为6点钟方向，出口为12点钟方向。电机接线盒标准配置是3点钟方向，可根据要求进行调整。

电机参数

Wilo-MVI	额定功率 kW	额定电流 I _n		
		3~220V		3~380V
802	0.75	2.9	1.7	
803	1.1	4.1	2.4	
804	1.5	5.5	3.2	
805	2.2	7.9	4.6	
806	2.2	7.9	4.6	
807	3	10.4	6.0	
808	3	10.4	6.0	
810	4	-	7.8	
811	4	-	7.8	
812	5.5	-	10.6	
814	5.5	-	10.6	
817	7.5	-	14.4	
819	7.5	-	14.4	

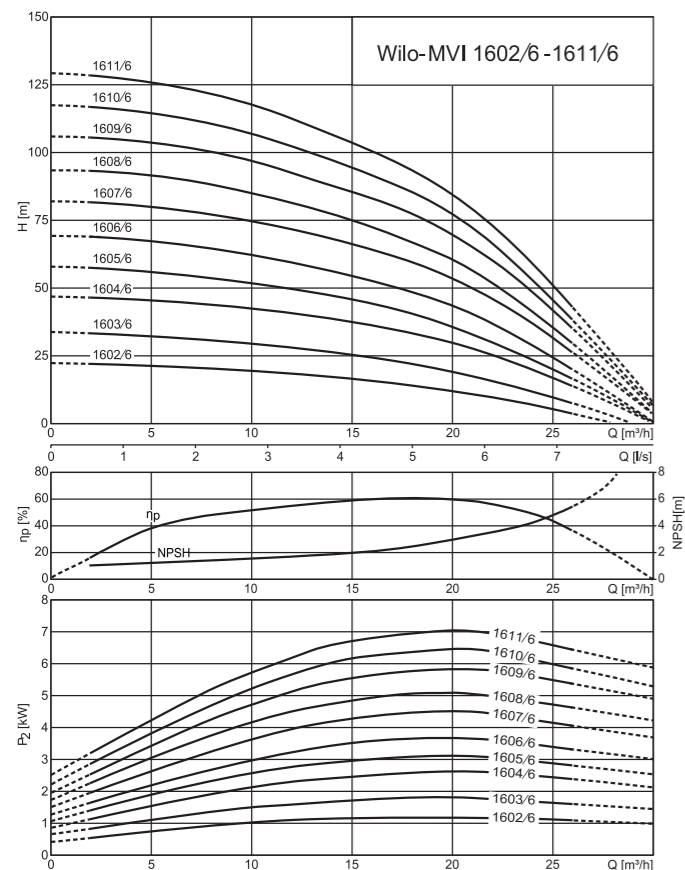
外形尺寸 - 重量参数表

Wilo-MVI	PN 16型						PN 25型					
	E	H	h ₂	∅M	X	重量	E	H	h ₂	∅M	X	重量
	mm						mm					
802	200	588	334	170	130	23	280	588	334	170	130	24
803	200	618	364	170	130	26	280	618	364	170	130	27
804	200	690	404	185	135	31	280	690	404	185	135	32
805	200	747	434	185	135	34	280	747	434	185	135	35
806	200	777	464	185	135	35	280	777	464	185	135	36
807	200	845	504	210	150	43	280	845	504	210	150	44
808	200	875	534	210	150	44	280	875	534	210	150	45
810	200	939	593	230	170	51	280	939	594	230	170	52
811	200	999	654	230	170	52	280	999	654	230	170	53
812	200	1061	654	300	190	57	280	1061	654	300	190	58
814	-	-	-	-	-	-	280	1121	714	300	190	60
817	-	-	-	-	-	-	280	1210	823	300	190	80
819	-	-	-	-	-	-	280	1270	883	300	190	92

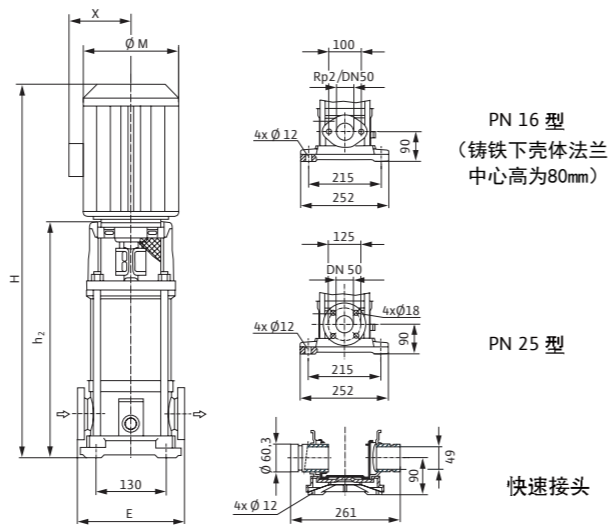
Subject to change without prior notice. 威乐公司不断改进和创新产品，若技术参数发生改变，以变更后数据为准，保留技术更改的权利。

MVI 系列

特性曲线



尺寸图



注：定义水泵进口为6点钟方向，出口为12点钟方向。电机接线盒标准配置是3点钟方向，可根据要求进行调整。

电机参数

Wilo-MVI	额定功率 kW	额定电流 I _n	
		3~220V	3~380V
1602/6	1.5	5.5	3.2
1603/6	2.2	7.9	4.6
1604/6	3	10.4	6.0
1605/6	4	-	7.8
1606/6	4	-	7.8
1607/6	5.5	-	10.6
1608/6	5.5	-	10.6
1609/6	7.5	-	14.4
1610/6	7.5	-	14.4
1611/6	7.5	-	14.4

外形尺寸 - 重量参数表

Wilo-MVI	PN 16 型						PN 25 型					
	E	H	h ₂	ØM	X	重量	E	H	h ₂	ØM	X	重量
	mm						kg					
1602/6	200	655	368.5	185	135	29	300	655	368.5	185	135	30
1603/6	200	759	445.5	185	135	34	300	759	445.5	185	135	35
1604/6	200	797	455.5	210	150	41	300	797	455.5	210	150	42
1605/6	200	877	531.5	230	170	50	300	877	531.5	230	170	51
1606/6	200	877	531.5	230	170	51	300	877	531.5	230	170	57
1607/6	200	1015	607.5	300	190	58	300	1015	607.5	300	190	59
1608/6	200	1015	607.5	300	190	59	300	1015	607.5	300	190	60
1609/6	200	1090	703	300	190	78	300	1090	703	300	190	79
1610/6	200	1090	703	300	190	79	300	1090	703	300	190	80
1611/6	200	1166	779	300	190	81	300	1166	779	300	190	82

Subject to change without prior notice.

威乐公司不断改进和创新产品，若技术参数发生改变，以变更后数据为准，保留技术更改的权利。

MVI 系列



Wilo-MVI

不锈钢立式多级离心泵

型号说明

例如：Wilo-MVI 1608

- MVI 不锈钢立式多级离心泵
- 16 公称流量 (m³/h)
- 08 叶轮级数

适用范围

增压和稳压供水、消防喷淋系统、锅炉给水、工业循环系统、化工技术、暖通空调系统、清洗和灌溉设备。

结构

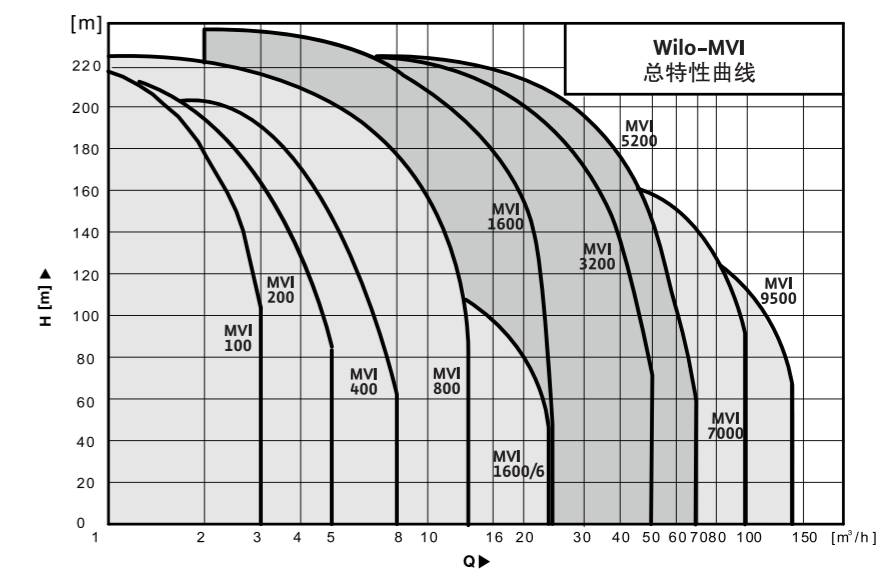
不锈钢立式多级离心泵，进出口径相同并在同一轴线上；最大承压为PN 16或PN 25。叶轮，导流腔，以及外套均为不锈钢；水泵和电机轴由套筒式联轴节连在一起；灯笼架内有滚动轴承，可平衡所有的轴向力，从而可配置V1或V18标准电机。机械密封为不受转向限制的，免维护的机械密封。

供货范围

水泵及安装使用说明书

Subject to change without prior notice.

威乐公司不断改进和创新产品，若技术参数发生改变，以变更后数据为准，保留技术更改的权利。



技术参数

允许的输送介质	符合饮用水标准的饮用水
供暖热水和卫生用水	
冷凝水	
乙二醇水溶液 ¹⁾	
其它易流动液体 ²⁾	
50Hz动力电源	MVI 16/32/52/70/95
最大流量[m ³ /h]	25/50/70/100/140
最大扬程[m]	240/220/180/172/150
介质温度	-15 °C至+120 °C
额定转速	2900 rpm
环境温度	最高+40 °C
工作压力	16 bar / 25 bar
给水压力 ³⁾	10 bar
电机参数	
防护等级 ⁴⁾	IP 55
绝缘等级	F
允许电压波动范围为	±10%

材料

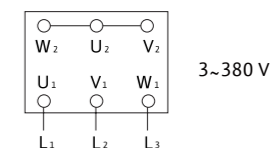
泵座 ⁵⁾	铸铁GG25 / 不锈钢1.4301
导流腔 ⁵⁾	不锈钢1.4301
外壳 ⁵⁾	不锈钢1.4301
轴 ⁵⁾	不锈钢1.4301
密封	EPDM / 氟橡胶
机械密封	碳化钨或碳化硅 / 石墨

说明:

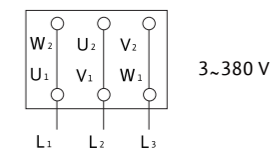
- 1) 体积浓度不大于40%，大于10%时需核对性能参数
- 2) 不带颗粒和长纤维的，并且对水泵所用的材料无损害的介质
- 3) 实际最大给水压力 = 水泵最大工作压力 - 流量等于0的扬程
- 4) 有防爆要求时需专门订购
- 5) 1.4301 对应 AISI304

接线图

电机功率 ≤ 3 kW



电机功率 ≥ 4 kW

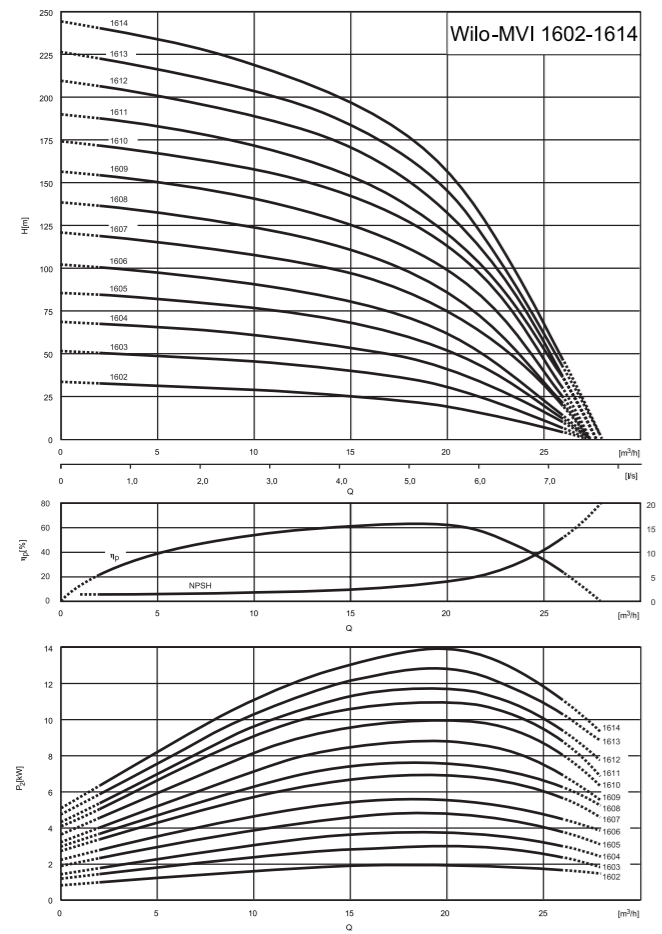


电机

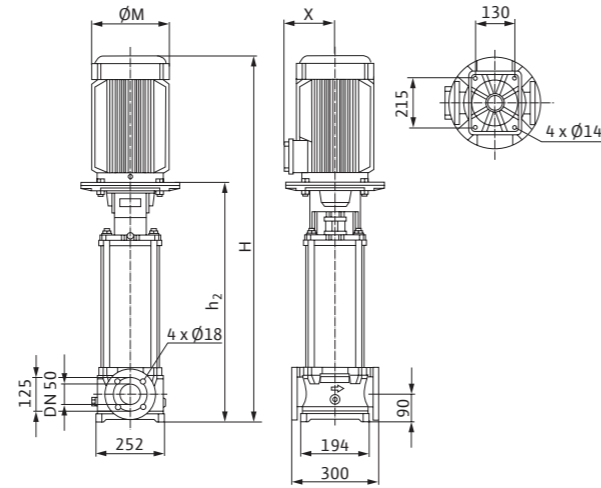
普通三相交流电机，符合IEC标准。
电机功率 ≤ 5.5kW 时，电机为V18型，
电机功率 ≥ 7.5kW 时，电机为V1型。
电源：电机功率 ≤ 3kW：
3 ~ 380V/50Hz，星型连接，
电机功率 ≥ 4kW：
3 ~ 380V/50Hz，三角形连接
能效等级：GB18613-2012 2级

MVI 系列

特性曲线



尺寸图



注：定义水泵进口为6点钟方向，出口为12点钟方向。电机接线盒标准配置是3点钟方向，可根据要求进行调整。

电机参数

Wilo-MVI	额定功率 kW	额定电流 I _N		
		3~220V		3~380V
		3~220V	3~380V	3~380V
1602	2.2	7.9	4.6	
1603	3	10.4	6.0	
1604	4	-	7.8	
1605	5.5	-	10.6	
1606	5.5	-	10.6	
1607	7.5	-	14.4	
1608	7.5	-	14.4	
1609	11	-	21.0	
1610	11	-	21.0	
1611	11	-	21.0	
1612	15	-	27.9	
1613	15	-	27.9	
1614	15	-	27.9	

外形尺寸 - 重量参数表

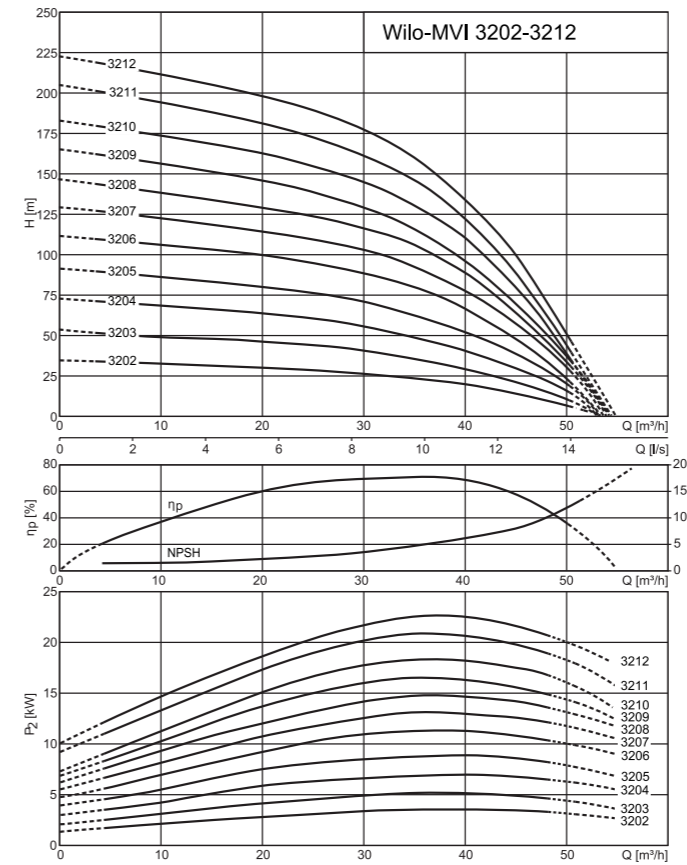
Wilo-MVI	PN 16 型					PN 25 型				
	H	h ₂	ØM	X	重量 kg	H	h ₂	ØM	X	重量 kg
	mm					mm				
1602	732	419	185	135	58	732	419	185	135	59
1603	770	429	210	150	65	770	429	210	150	66
1604	809	464	230	170	73	809	464	230	170	74
1605	905	498	300	190	79	905	498	300	190	80
1606	940	533	300	190	80	940	533	300	190	81
1607	1009	622	300	190	104	1009	622	300	190	105
1608	1009	622	300	190	105	1009	622	300	190	106
1609	-	-	-	-	-	1141	691	300	190	118
1610	-	-	-	-	-	1141	691	300	190	119
1611	-	-	-	-	-	1210	760	300	190	121
1612	-	-	-	-	-	1300	790	330	255	154
1613	-	-	-	-	-	1369	859	330	255	157
1614	-	-	-	-	-	1369	859	330	255	158

Subject to change without prior notice.

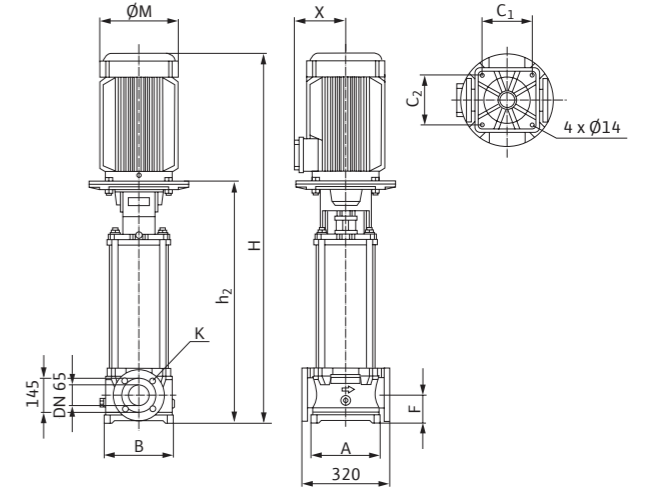
威乐公司不断改进和创新产品，若技术参数发生改变，以变更后数据为准，保留技术更改的权利。

MVI 系列

特性曲线



尺寸图



注：定义水泵进口为6点钟方向，出口为12点钟方向。电机接线盒标准配置是3点钟方向，可根据要求进行调整。

电机参数

Wilo-MVI	额定功率 kW	额定电流 I _N		
		3~220V		3~380V
		3~220V	3~380V	3~380V
3202	4	-	7.8	
3203	5.5	-	10.6	
3204	7.5	-	14.4	
3205	11	-	21.0	
3206	11	-	21.0	
3207	15	-	27.9	
3208	15	-	27.9	
3209	18.5	-	34.2	
3210	18.5	-	34.2	
3211	22	-	40.5	
3212	22	-	40.5	

外形尺寸 - 重量参数表

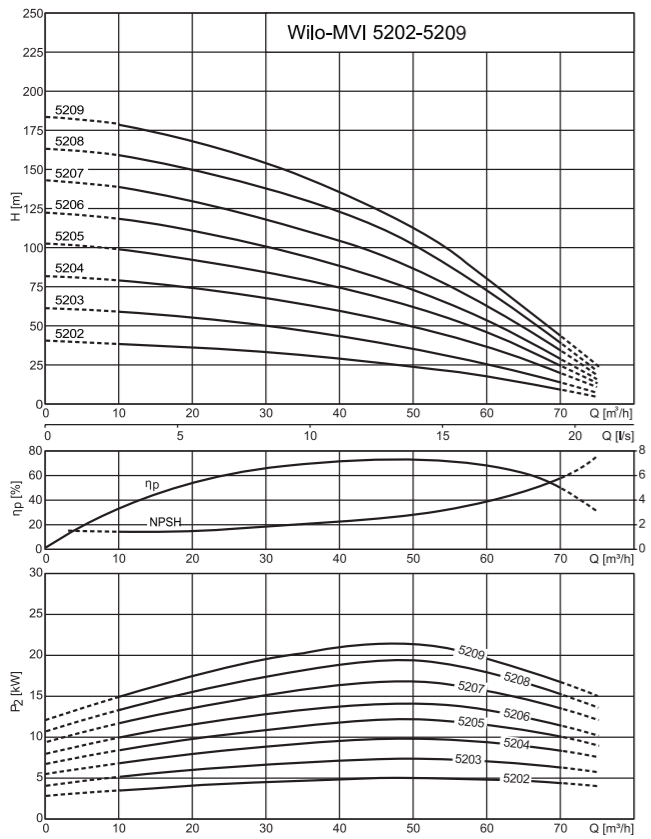
Wilo-MVI	PN 16 型										PN 25 型											
	A	B	C ₁	C ₂	F	H	h ₂	ØM	X	K	重量 kg	A	B	C ₁	C ₂	F	H	h ₂	ØM	X	K	重量 kg
	mm											mm										
3202	239	235	195	195	105	785	440	230	170	4x18	80	262	260	220	220	120	800	455	230	170	8x18	84
3203	239	235	195	195	105	893	486	300	190	4x18	86	262	260	220	220	120	908	501	300	190	8x18	90
3204	239	235	195	195	105	939	552	300	190	4x18	109	262	260	220	220	120	954	567	300	190	8x18	113
3205	239	235	195	195	105	1094	644	300	190	4x18	123	262	260	220	220	120	1109	659	300	190	8x18	127
3206	239	235	195	195	105	1094	644	300	190	4x18	124	262	260	220	220	120	1109	659	300	190	8x18	128
3207	239	235	195	195	105	1276	766	330	255	4x18	156	262	260	220	220	120	1291	781	330	255	8x18	160
3208	-	-	-	-	-	-	-	-	-	-	-	262	260	220	220	120	1291	781	330	255	8x18	161
3209	-	-	-	-	-	-	-	-	-	-	-	262	260	220	220	120	1382	827	330	255	8x18	179
3210	-	-	-	-	-	-	-	-	-	-	-	262	260	220	220	120	1520	965	330	255	8x18	185
3211	-	-	-	-	-	-	-	-	-	-	-	262	260	220	220	120	1565	965	380	280	8x18	210
3212	-	-	-	-	-	-	-	-	-	-	-	262	260	220	220	120	1565	965	380	280	8x18	211

Subject to change without prior notice.

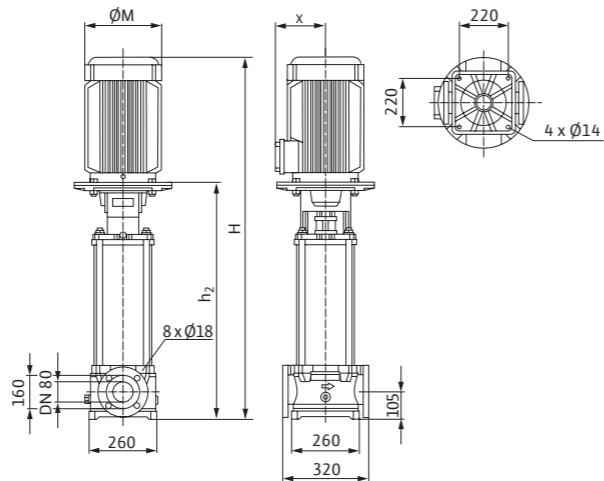
威乐公司不断改进和创新产品，若技术参数发生改变，以变更后数据为准，保留技术更改的权利。

MVI 系列

特性曲线



尺寸图



注：定义水泵进口为6点钟方向，出口为12点钟方向。电机接线盒标准配置是3点钟方向，可根据要求进行调整。

电机参数

Wilo-MVI	额定功率 kW	额定电流 I _n	
		3~220V	3~380V
5202	5.5	-	10.6
5203	7.5	-	14.4
5204	11	-	21.0
5205	15	-	27.9
5206	15	-	27.9
5207	18.5	-	34.2
5208	22	-	40.5
5209	22	-	40.5

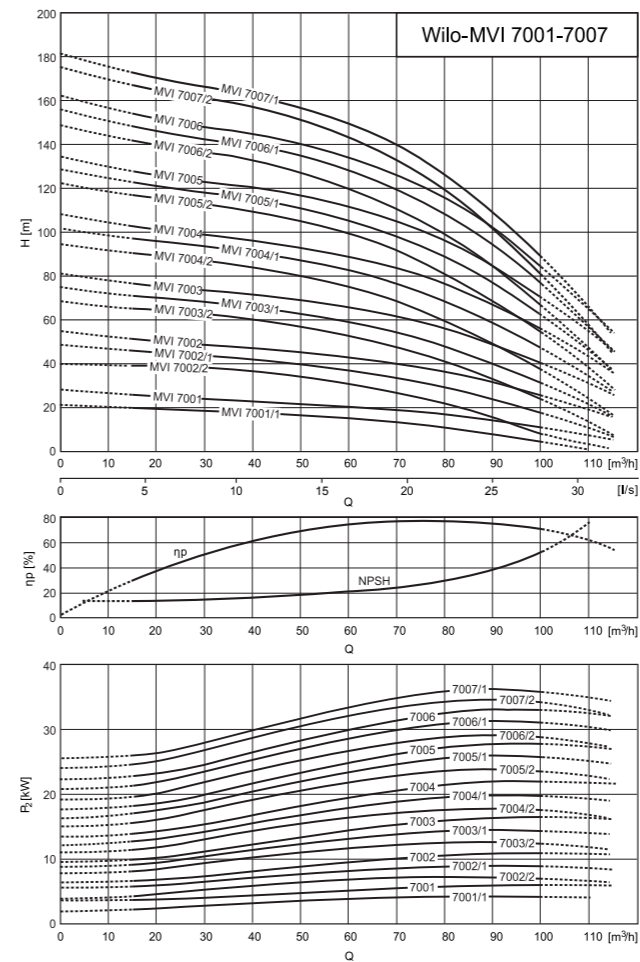
外形尺寸 - 重量参数表

Wilo-MVI	PN 16 型					PN 25 型				
	H	h ₂	ØM	X	重量	H	h ₂	ØM	X	重量
	mm					mm				
5202	879	472	300	190	81	879	472	300	190	84
5203	941	554	300	190	109	941	554	300	190	112
5204	1065	615	300	190	122	1065	615	300	190	125
5205	1277	767	330	255	157	1277	767	330	255	160
5206	1277	767	330	255	159	1277	767	330	255	162
5207	1446	891	330	255	179	1446	891	330	255	182
5208	-	-	-	-	-	1491	891	380	280	218
5209	-	-	-	-	-	1552	952	380	280	220

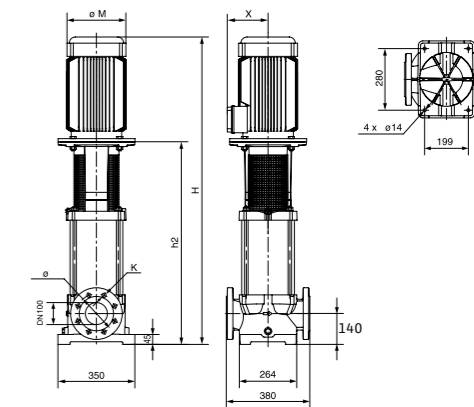
Subject to change without prior notice. 威乐公司不断改进和创新产品，若技术参数发生改变，以变更后数据为准，保留技术更改的权利。

MVI 系列

特性曲线



尺寸图



注：定义水泵进口为6点钟方向，出口为12点钟方向。电机接线盒标准配置是3点钟方向，可根据要求进行调整。

电机参数

Wilo-MVI	额定功率 kW	额定电流 I _n	
		3~220V	3~380V
7001/1	4	-	7.8
7001	5.5	-	10.6
7002/2	7.5	-	14.4
7002/1	11	-	21.0
7002	11	-	21.0
7003/2	15	-	27.9
7003/1	15	-	27.9
7003	18.5	-	34.2
7004/2	18.5	-	34.2
7004/1	22	-	40.5
7004	22	-	40.5
7005/2	30	-	54.9
7005/1	30	-	54.9
7005	30	-	54.9
7006/2	30	-	54.9
7006/1	37	-	67.4
7006	37	-	67.4
7007/2	37	-	67.4
7007/1	37	-	67.4

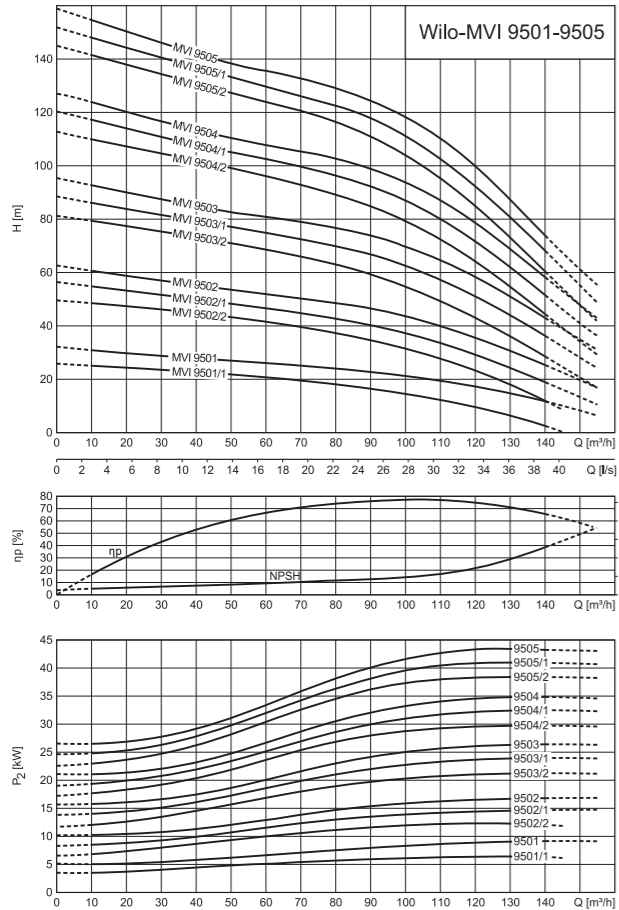
外形尺寸 - 重量参数表

Wilo-MVI	PN 16 型							PN 25 型						
	Ø	H	h ₂	ØM	X	K	重量	Ø	H	h ₂	ØM	X	K	重量
	mm							mm						
7001/1	180	884	539	230	170	8x19	101	190	884	539	230	170	8x23	102
7001	180	946	539	300	190	8x19	105	190	946	539	300	190	8x23	106
7002/2	180	1031	644	300	190	8x19	129	190	1031	644	300	190	8x23	130
7002/1	180	1094	644	300	190	8x19	141	190	1094	644	300	190	8x23	142
7002	180	1094	644	300	190	8x19	142	190	1094	644	300	190	8x23	143
7003/2	180	1352	842	330	255	8x19	171	190	1352	842	330	255	8x23	172
7003/1	180	1352	842	330	255	8x19	172	190	1352	842	330	255	8x23	173
7003	180	1397	842	330	255	8x19	189	190	1397	842	330	255	8x23	190
7004/2	180	1482	927	330	255	8x19	192	190	1482	927	330	255	8x23	193
7004/1	180	1527	927	380	280	8x19	226	190	1527	927	380	280	8x23	227
7004	180	1527	927	380	280	8x19	228	190	1527	927	380	280	8x23	229
7005/2	180	1672	1012	420	305	8x19	283	190	1672	1012	420	305	8x23	284
7005/1	180	1672	1012	420	305	8x19	284	190	1672	1012	420	305	8x23	285
7005	180	1672	1012	420	305	8x19	285	190	1672	1012	420	305	8x23	286
7006/2	-	-	-	-	-	-	-	190	1757	1097	420	305	8x23	290
7006/1	-	-	-	-	-	-	-	190	1757	1097	420	305	8x23	325
7006	-	-	-	-	-	-	-	190	1757	1097	420	305	8x23	329
7007/2	-	-	-	-	-	-	-	190	1842	1182	420	305	8x23	334
7007/1	-	-	-	-	-	-	-	190	1842	1182	420	305	8x23	335

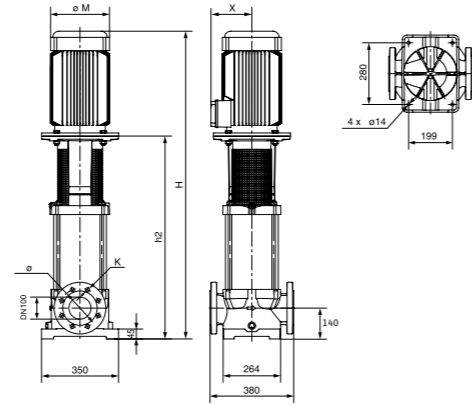
Subject to change without prior notice. 威乐公司不断改进和创新产品，若技术参数发生改变，以变更后数据为准，保留技术更改的权利。

MVI 系列

特性曲线



尺寸图



注：定义水泵进口为6点钟方向，出口为12点钟方向，电机接线盒标准配置是3点钟方向，可根据要求进行调整。

电机参数

Wilo-MVI	额定功率 kW	额定电流	
		I _n	
		3~220V	3~380V
9501/1	7.5	-	14.4
9501	11	-	21.0
9502/2	15	-	27.9
9502/1	15	-	27.9
9502	18.5	-	34.2
9503/2	22	-	40.5
9503/1	30	-	54.9
9503	30	-	54.9
9504/2	30	-	54.9
9504/1	37	-	67.4
9504	37	-	67.4
9505/2	45	-	80.8
9505/1	45	-	80.8
9505	45	-	80.8

外形尺寸 - 重量参数表

Wilo-MVI	PN 16 型							PN 25 型							
	H	∅	K	h ₂	∅M	X	重量	H	∅	K	h ₂	∅M	X	重量	
	mm							kg	mm						
9501/1	959	180	8 × 19	572	300	190	125	1072	190	8 × 23	685	300	190	126	
9501	1022	180	8 × 19	572	300	190	135	1135	190	8 × 23	685	300	190	136	
9502/2	1293	180	8 × 19	783	330	255	169	1293	190	8 × 23	783	330	255	170	
9502/1	1293	180	8 × 19	783	330	255	171	1293	190	8 × 23	783	330	255	172	
9502	1338	180	8 × 19	783	330	255	188	1338	190	8 × 23	783	330	255	189	
9503/2	1481	180	8 × 19	881	380	280	223	1481	190	8 × 23	881	380	280	224	
9503/1	1541	180	8 × 19	881	420	305	278	1541	190	8 × 23	881	420	305	279	
9503	1541	180	8 × 19	881	420	305	280	1541	190	8 × 23	881	420	305	281	
9504/2	1639	180	8 × 19	979	420	305	285	1639	190	8 × 23	979	420	305	285	
9504/1	1639	180	8 × 19	979	420	305	319	1639	190	8 × 23	979	420	305	320	
9504	1639	180	8 × 19	979	420	305	320	1639	190	8 × 23	979	420	305	321	
9505/2	-	-	-	-	-	-	-	1787	190	8 × 23	1077	470	335	361	
9505/1	-	-	-	-	-	-	-	1787	190	8 × 23	1077	470	335	362	
9505	-	-	-	-	-	-	-	1787	190	8 × 23	1077	470	335	363	

“威乐的产品节能降耗，技术领先，服务更出色！”



Subject to change without prior notice.

威乐公司不断改进和创新产品，若技术参数发生改变，以变更后数据为准，保留技术更改的权利。



威乐中国官方微信



威乐中国官方微博

Wilo-MHI/MHIL/MVI/1612/CHN

威乐（中国）水泵系统有限公司

地址：

北京市顺义区赵全营兆丰工业区兆丰二街 10 号
101300

电 话：010-52347888

传 真：010-52347666

电邮 Email: wilo.info@wilo.com.cn

网 址: www.wilo.com.cn

销售热线：800-810-8049

售后服务热线：400-898-4886

威乐（中国）销售网络

北京：010-52347916 重庆：023-67723781

上海：021-52981538 天津：022-58316023

广州：020-38817608 青岛：0532-66775608

成都：028-85031202 长沙：0731-82296546

沈阳：024-31300733 深圳：0755-23995481

西安：029-87651288 大连：0411-83700725/6

武汉：027-85355868 石家庄：0311-89690580

南京：025-83108033

本资料全部内容属于威乐（中国）水泵系统有限公司所有，未经本公司书面许可，任何单位及个人不得以任何形式转载。