

完整的组装锅炉系列

富尔顿[®] 电蒸汽/热水锅炉

12-2000千瓦 1.2-200锅炉马力
安全/高效/低噪音



FULTON ELECTRIC STEAM AND HOT WATER BOILERS

富尔顿电蒸汽、热水锅炉

特点

- 近100%的热效率
- 安静、洁净
- 零排放，不会释放NO_x
- 直立紧凑设计,占地小
- 按照ASME（美国机械工程师协会）规范、CSD-1（ASME自动燃烧锅炉的控制和安全装置标准）和美国（UL）标准制造。
- 是常规燃料缺乏或具有电价优势地方的理想选择
- 完整的电控箱置于锅炉前部
- 安全、可靠的继电器，所有接线均符合NEC规范（美国国家电气规范）

安全、高效、低噪音

富尔顿电蒸汽、热水锅炉系列产品规格从12KW到2000KW(1.2匹锅炉马力-200匹锅炉马力)，压力可达300PSI（相当于2.0MPa），可应用在加热及其他过程。根据客户需要，压力可高达800PSI（相当于5.5MPa）。

富尔顿立式设计的整装电热锅炉按照ASME（美国机械工程师协会）的标准和规范制造。因为加热元件完全浸没在水中并且压力容器安全绝热，所以富尔顿电锅炉的热效率非常高，辐射散热损失能降到最低。经过精密设计计算，能使锅炉迅速、高效地达到工作温度。电锅炉不像传统锅炉会有部分燃料从烟道排出，造成浪费，而且电锅炉更符合环保的要求，不会向大气排放NO_x（氮氧化物）。



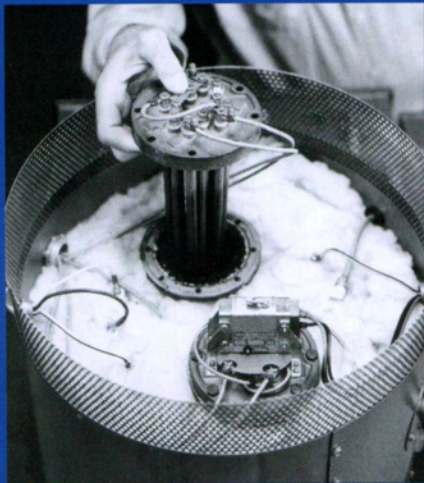
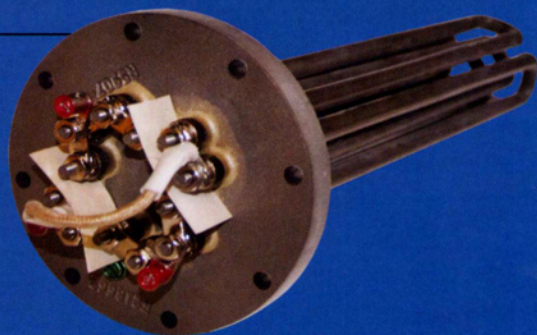
上图为一台不锈钢整装电蒸汽锅炉。可为发酵车间的生物反应器提供洁净蒸汽。

RUGGED ROBUST AND RELIABLE

耐用 坚固 可靠

不锈钢电加热元件

富尔顿使用低热量密度不锈钢制造加热元件，不锈钢材料不像铜质材料那样容易熔化或变软，因此，可以确保较长的使用周期。其中12KW-36KW的小型锅炉的加热元件水平安装在锅炉的底部，而50-2000KW的电锅炉加热元件则垂直安装。富尔顿同时提供镍铬铁合金元件以供选择，此种加热元件可以长时间暴露于高温的条件下而保持稳定，且对应力腐蚀的抵抗能力有所提高。



稳健制造工艺

智能设计最大限度地提高了锅炉的完整性，并延长了使用寿命。富尔顿电锅炉秉承富尔顿一贯的设计和制造传统，参数高出ASME（美国机械工程师协会）标准要求的材料厚度30%。不锈钢产品可以满足RO/DI（反渗透去离子）及清洁蒸汽的要求。

方便检修和维护

只需将加热元件从锅炉顶部的法兰上抽出，加热元件就可以方便地取出了，检修和维护都十分方便。加热元件自身的热胀冷缩会使元件上的结垢剥落，沉积在锅炉的底部，而专门设计的3" x 4" 手孔使得定期的检查和清扫变得非常容易。

精湛技艺

富尔顿所有的锅炉产品均由持证、且具有平均超过20年经验的技艺精湛的焊工手工完成制造。



更稳固的材料+更智能的设计+更完美的技艺=富尔顿产品

COMPONENTS

富尔顿12kw-2000kw(1.2- 200马力)电蒸汽锅炉元件图

50-200KW (5-20马力)

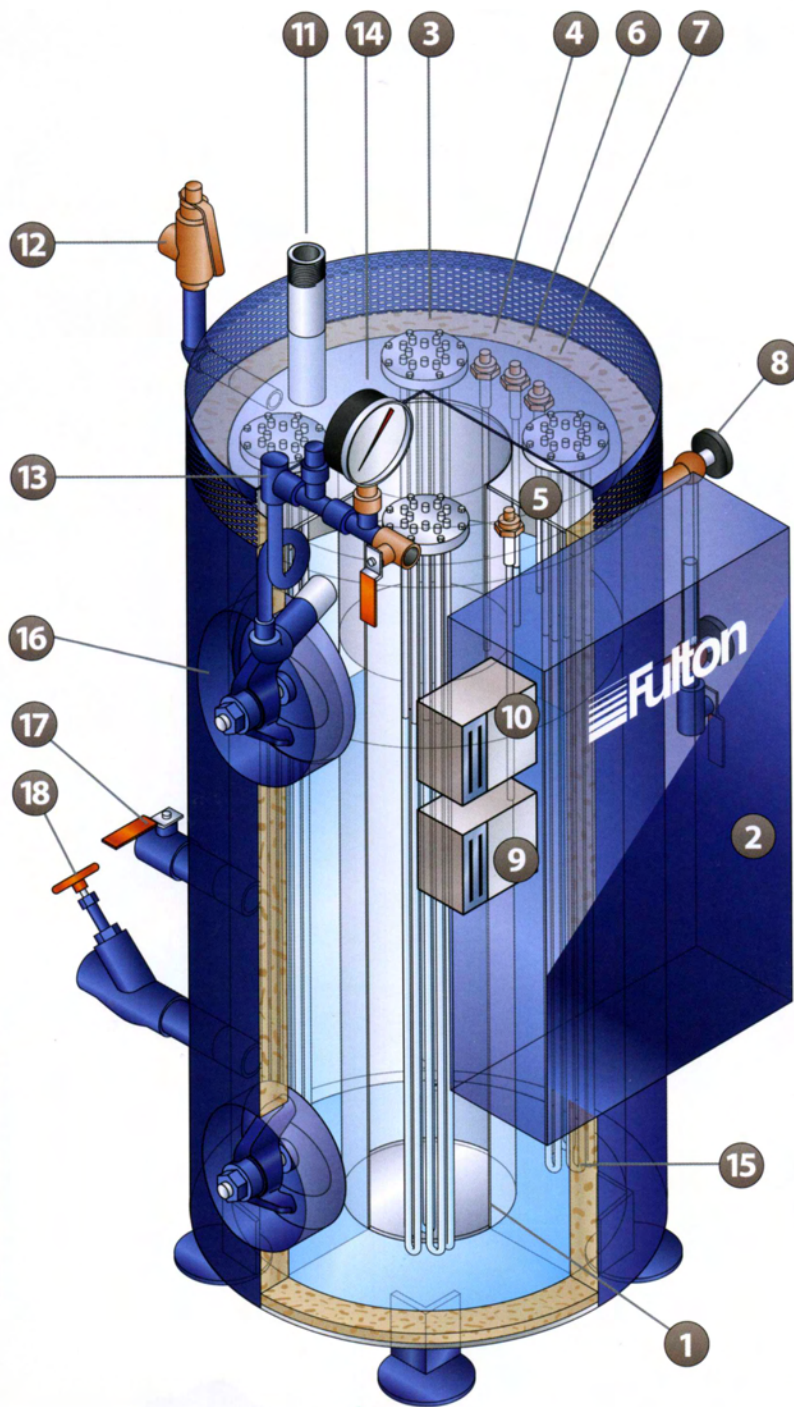
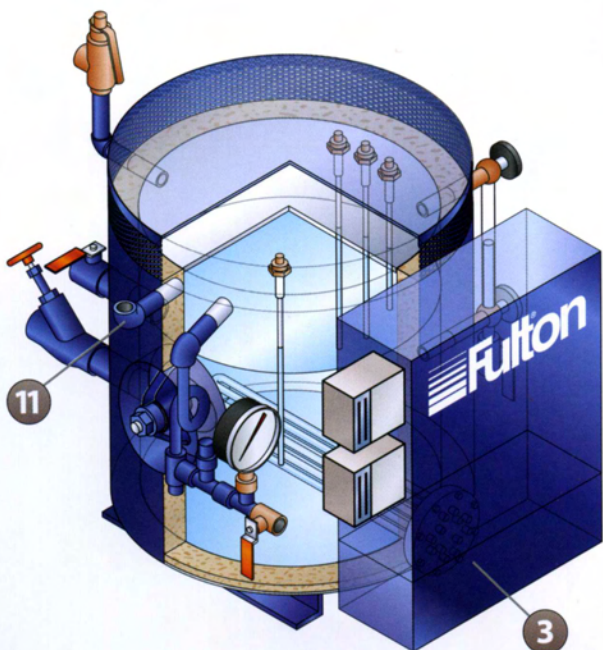
- 1 按照ASME规范制造的压力容器
- 2 电控箱
- 3 电加热元件
- 4 低水位保护探棒
- 5 第二(附加的)低水位保护探棒
- 6 泵“ON”工作探棒
- 7 泵“OFF”关闭探棒
- 8 水位玻璃集成
- 9 工作压力控制器
- 10 上限压力控制器(带手动复位)
- 11 蒸汽出口
- 12 安全阀
- 13 蒸汽仪表集成
- 14 蒸汽压力表
- 15 包围压力容器的高温绝热材料
- 16 (3"×4")手孔
- 17 供水阀
- 18 排污阀
- 19 水位计集成(仅用于300-2000KW锅炉)

注意: 所有富尔顿电蒸汽锅炉都带有一个附加的(第二)低水位保护探棒

加热元件垂直安装
所有探棒位于锅炉的顶部

12-36KW (1.2-3.6马力)

加热元件水平安装在压力容器的底部
所有探棒位于锅炉的顶部

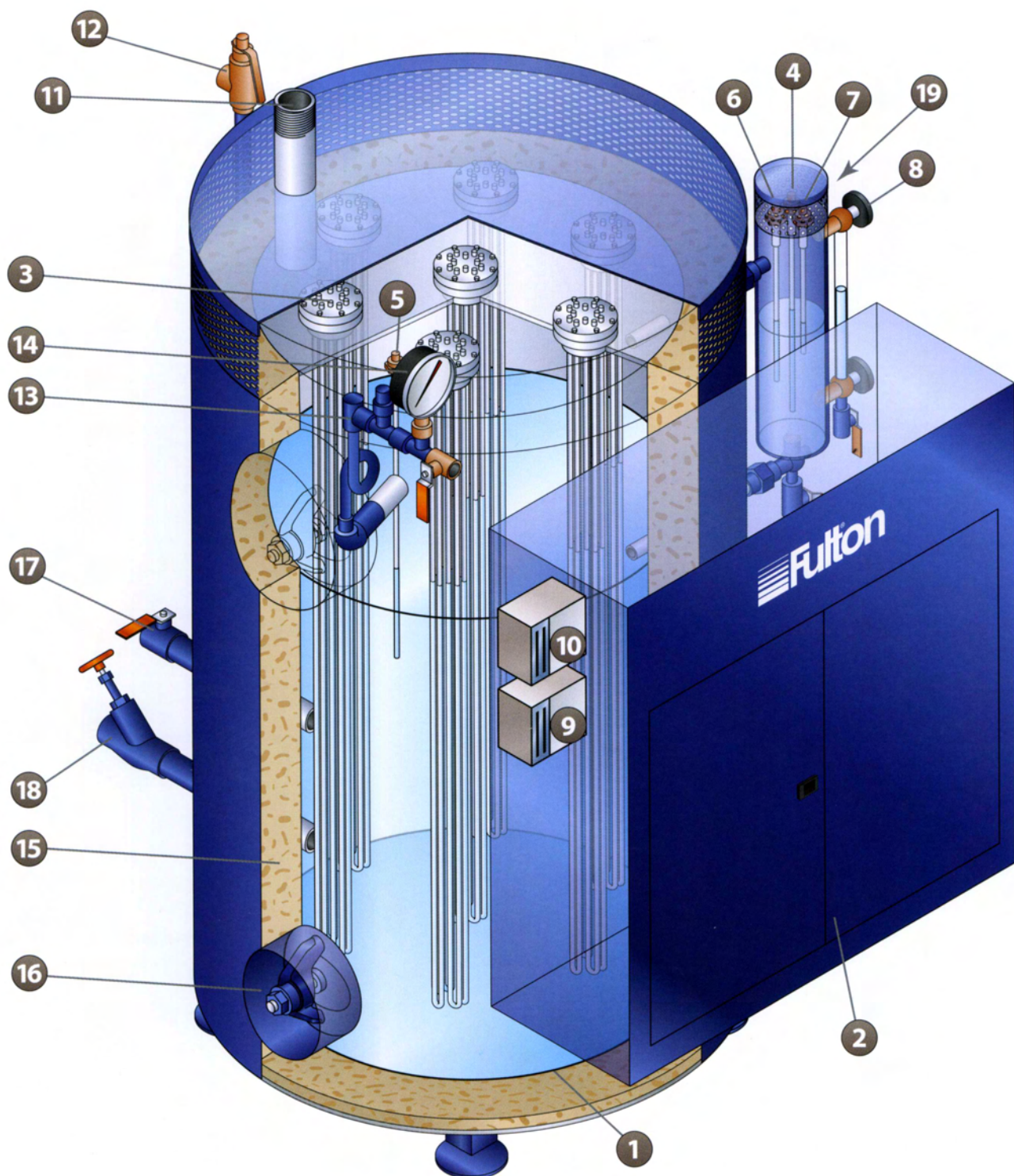


注: 以上所示仅为示意图, 实际请参考工厂提供的具体图纸

A LOOK INSIDE

300-2000KW (30-200马力)

加热元件垂直安装，这档锅炉带有一个由低水位保护探棒、泵“ON”工作探棒、泵“OFF”关闭探棒组成的外装水位计集成。第二（附加的）低水位保护探棒位于锅炉的顶部



COMPONENTS

富尔顿12kw-1960kw(1.2- 196马力)电热水锅炉元件图

50-70KW (5-7马力)

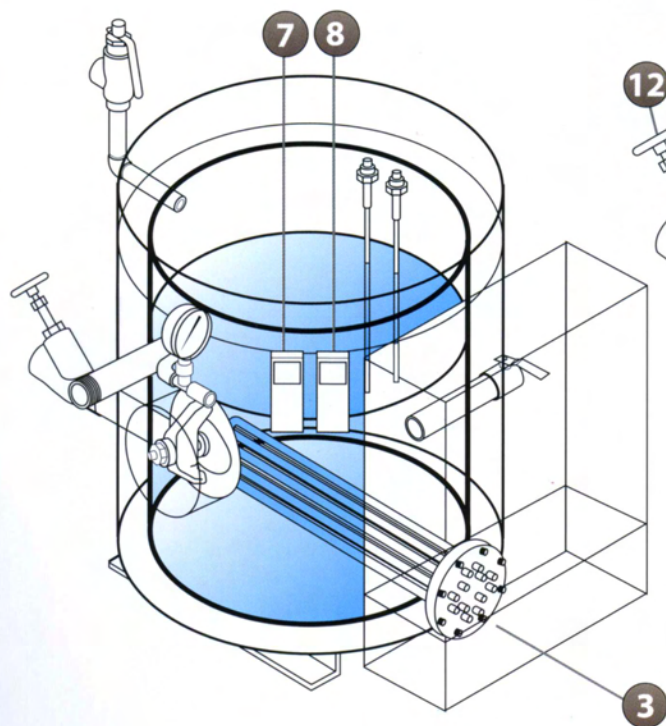
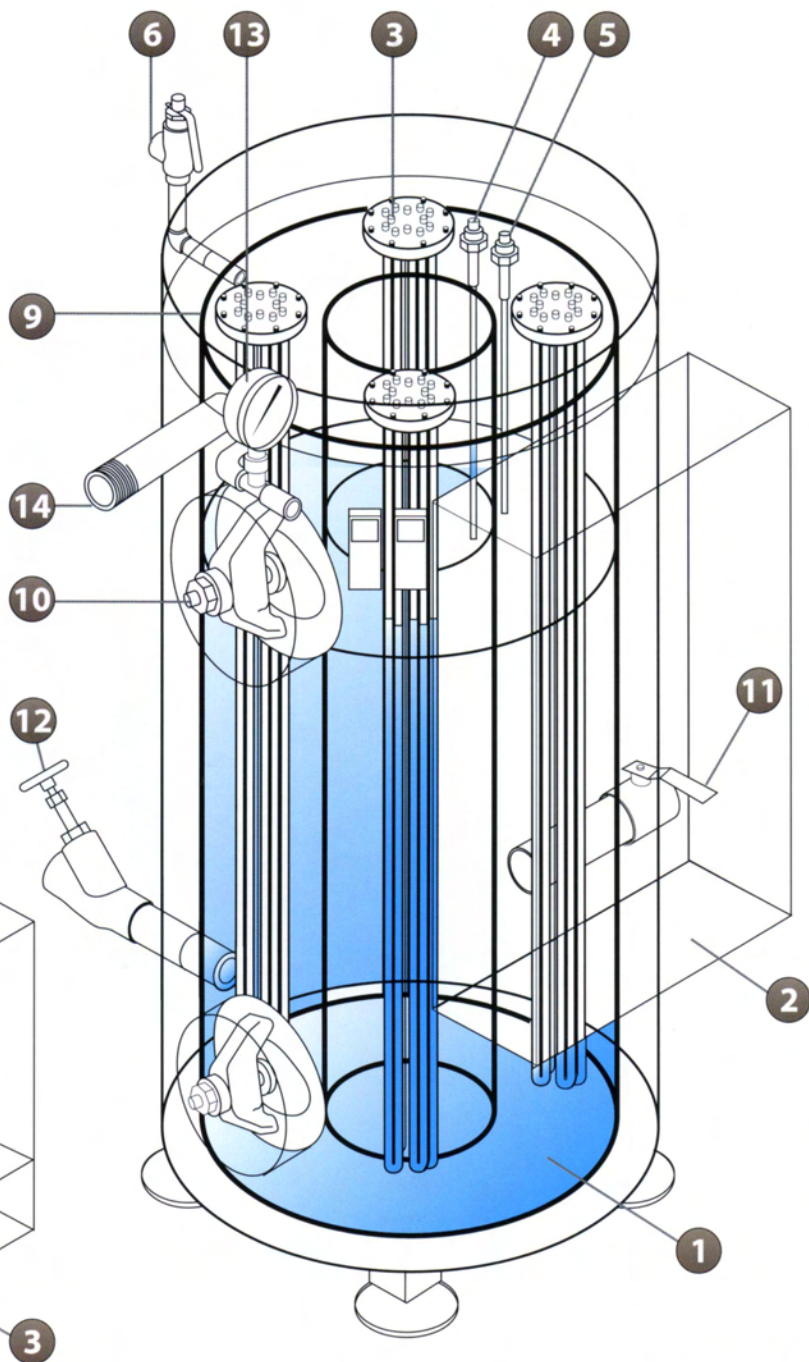
- 1 按照ASME规范制造的压力容器
- 2 电控箱
- 3 电加热元件
- 4 低水位保护探棒
- 5 第二(附加的)低水位保护探棒
- 6 安全阀
- 7 工作温度控制器
- 8 超温保护控制器(带手动复位)
- 9 包围压力容器的高温绝热材料
- 10 (3" × 4")手孔
- 11 回水口
- 12 排污阀
- 13 温度压力表
- 14 出水口

加热元件垂直安装
所有探棒位于锅炉的顶部

注意: 所有富尔顿电蒸汽锅炉都带有一个附加的(第二)低水位保护探棒

12-36KW (1.2-3.6马力)

加热元件水平安装在压力容器的底部
所有探棒位于锅炉的顶部

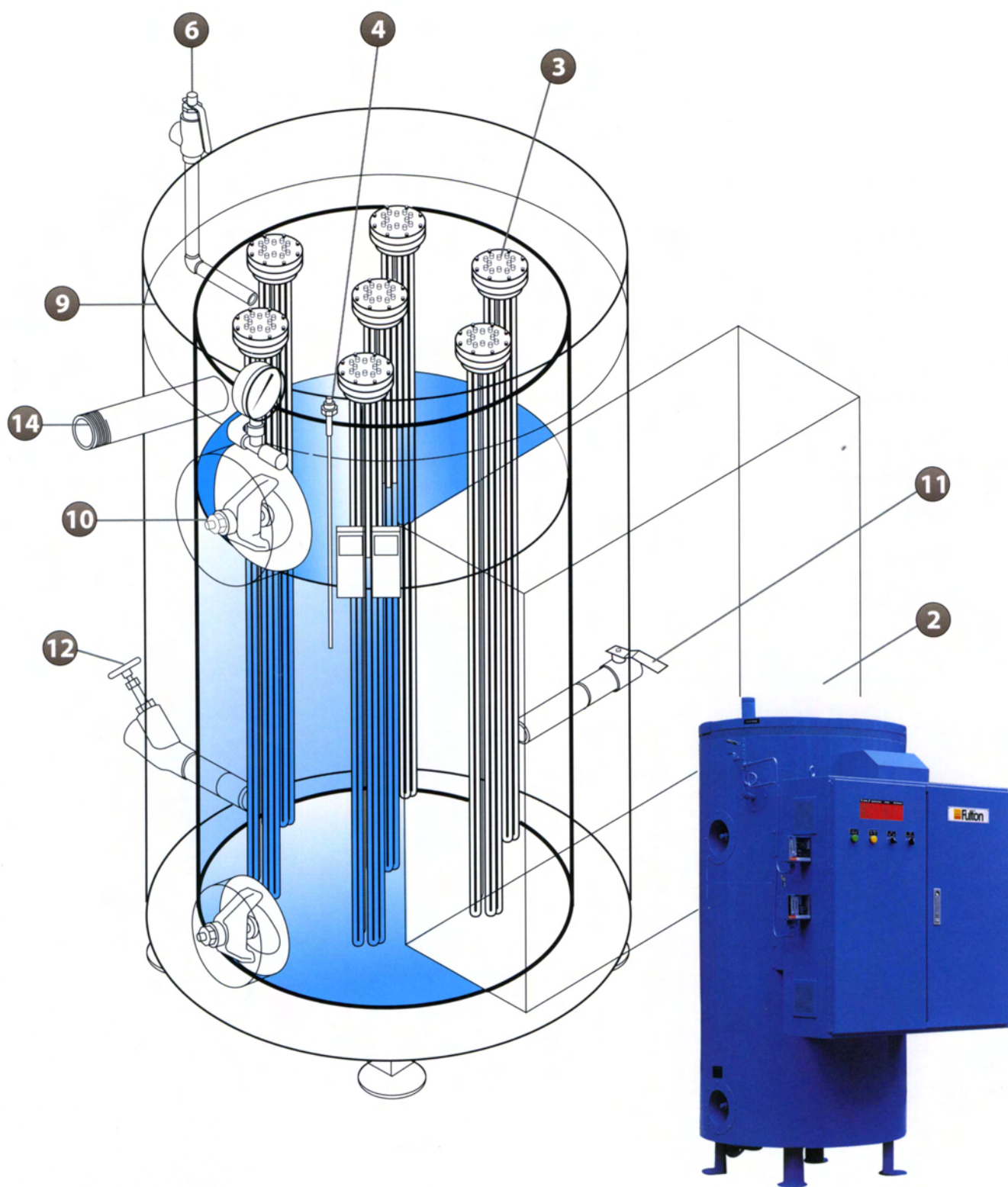


注: 以上所示仅为示意图, 实际请参考工厂提供的具体图纸

A LOOK INSIDE

105-1960KW (10.5-196马力)

配备步进程序控制器，加热元件垂直安装，所有探棒位于锅炉的顶部



FULTON ELECTRIC

STEAM BOILER SPECIFICATION

富尔顿电蒸汽锅炉 技术参数(12KW-2000KW)

尺寸

型号FB-L		012	015	018	024	030	036	050	075	100	150	200	300	500	750	1000	1250	1500	1750	2000
锅炉功率	千瓦	12	15	18	24	30	36	50	75	100	150	200	300	500	750	1000	1250	1500	1750	2000
	锅炉马力	1.2	1.5	1.8	2.4	3.0	3.6	5.0	7.5	10	15	20	30	50	75	100	125	150	175	200

高度

(A) 锅炉总高	英寸 毫米	24 610	24 610	24 610	24 610	24 610	24 610	55 1397	55 1397	55 1397	55 1397	55 1397	75 1905	75 1905	75 1905	75 1905	89 2261	89 2261	89 2261	89 2261
(B) 锅炉带管子总高	英寸 毫米	30 762	30 762	30 762	30 762	30 762	30 762	65 1651	65 1651	65 1651	65 1651	71 1803	80 2032	80 2032	80 2032	80 2032	94 2388	94 2388	94 2388	94 2388
(C) 供水进口	英寸 毫米	8 203	8 203	8 203	8 203	8 203	8 203	16 406	16 406	16 406	16 406	16 406	24 610	24 610	24 610	24 610	24 610	24 610	24 610	24 610
(D) 排污出口	英寸 毫米	4 102	4 102	4 102	4 102	4 102	4 102	6 152	6 152	6 152	6 152	6 152	6.5 165	6.5 165	6.5 165	6.5 165	11.25 286	11.25 286	11.25 286	11.25 286
(E) 电控箱	英寸 毫米	20.5 521	20.5 521	20.5 521	20.5 521	20.5 521	20.5 521	50 1270	50 1270	50 1270	50 1270	48 1219	64 1626	64 1626	64 1626	64 1626	78 1981	78 1981	78 1981	78 1981
(F) 手孔	英寸 毫米	11 279	11 279	11 279	11 279	11 279	11 279	38 965	38 965	38 965	38 965	38 965	55 1397	55 1397	55 1397	55 1397	65 1651	65 1651	65 1651	65 1651

宽度与深度

(G) 锅炉本体宽度	英寸 毫米	20 508	20 508	20 508	20 508	20 508	20 508	17 432	24 610	24 610	28 711	32 813	36 914	44 1118	50 1270	63 1600	63 1600	74 1800	74 1800	74 1800
(H) 总深 电控箱到排污管	英寸 毫米	30 762	30 762	30 762	30 762	30 762	30 762	35 899	35 899	35 899	39 991	46 1168	46 1168	56 1442	62 1575	83 2108	83 2108	102 2600	102 2600	102 2600
(I) 电控箱宽度	英寸 毫米	14 356	14 356	14 356	14 356	14 356	14 356	17 432	17 432	32 813	32 813	40 1016	52 1321	64 1626	64 1626	64 1626	64 1626	72 1828	72 1828	72 1828
(J) 锅炉总宽	英寸 毫米	33 838	33 838	33 838	33 838	33 838	33 838	35 889	42 1067	42 1067	46 1168	52 1321	56 1422	64 1625	72 1829	91 2311	91 2311	99 2515	99 2515	99 2515

最小预留空间

(K) 水平	英寸 毫米	14 356	14 356	14 356	14 356	14 356	14 356	-	-	-	-	-	-	-	-	-	-	-	-	-
(L) 地板到屋顶	英寸 毫米	-	-	-	-	-	-	95 2413	95 2413	95 2413	95 2413	95 2413	139 3531	139 3531	139 3531	139 3531	155 3937	155 3937	155 3937	155 3937
(M) 锅炉正面	英寸 毫米	24 610	24 610	24 610	24 610	24 610	24 610	24 610	32 813	32 813	32 813	34 864	34 864	36 914	36 914	36 914	36 914	36 914	36 914	36 914
(N) 后面及两侧	英寸 毫米	12 305	12 305	12 305	12 305	12 305	12 305	12 305	12 305	12 305	12 305	12 305	24 610	24 610	24 610	24 610	24 610	24 610	24 610	24 610

富尔顿公司保留对锅炉参数进行修改的权力，并可以根据用户要求，适当调整电加热元件的功率及数量，提供用户所需实际功率的电锅炉。

- 表示没有该项目，控制箱的尺寸根据电压的不同会有所改变。

规格

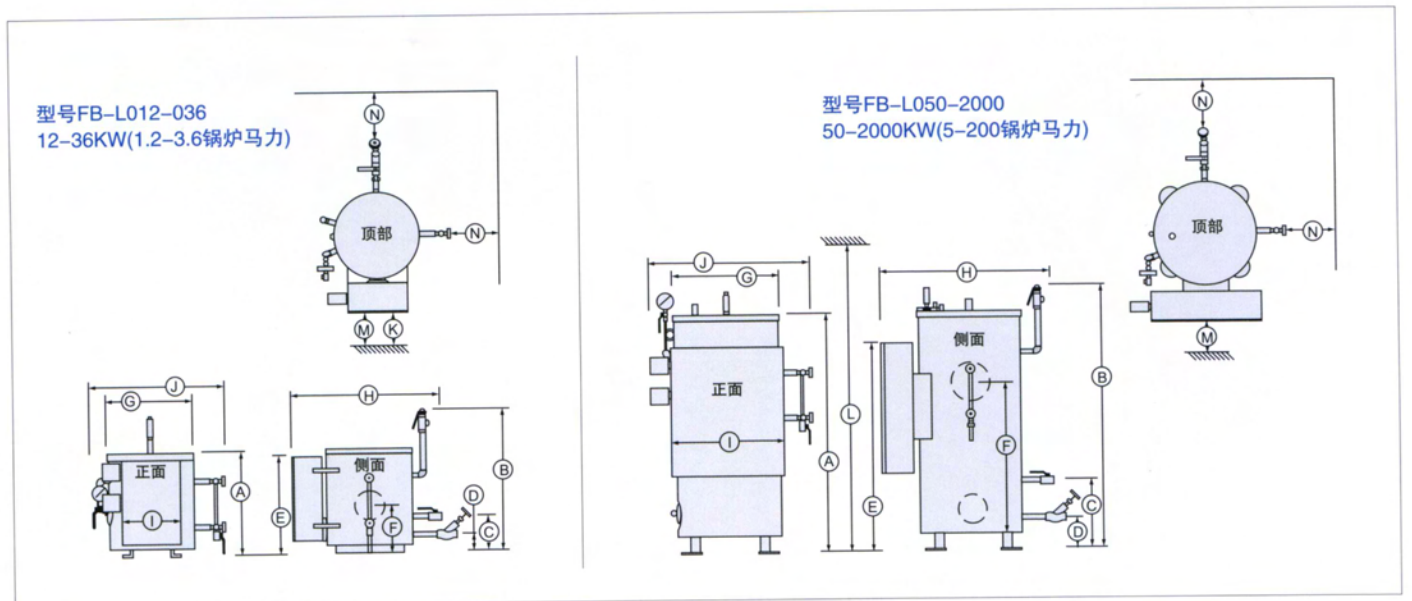
型号FB-L	012	015	018	024	030	036	050	075	100	150	200	300	500	750	1000	1250	1500	1750	2000	
元件数	1	1	1	2	2	2	2	3	4	6	4	4	7	10	14	17	20	24	27	
输出1000英热量单位/小时 1000大卡/小时	41 10	51 13	61 15	82 21	102 26	123 31	171 43	256 64	341 86	512 129	683 172	1025 258	1708 430	2561 645	3416 860	3933 1075	4719 1290	5506 1505	6832 1720	
蒸汽出率*	磅/小时 公斤/小时	40 18	50 23	60 27	81 37	101 46	121 55	169 77	252 115	336 153	505 230	674 306	1011 460	1684 765	2526 1148	3368 1530	4210 1913	5052 2295	5894 2678	6136 3060
装运重量 (估计)	磅 公斤	420 191	420 191	420 191	440 200	450 204	450 204	580 263	850 386	970 440	1225 556	1380 623	1440 655	1850 839	2150 977	2300 1043	2814 1276	4500 2040	4803 2183	4850 2200
水容积	加仑 立升	7 26	7 26	7 26	7 26	7 26	13 49	39 148	39 148	50 189	79 299	115 435	195 738	270 1022	360 1362	420 1588	880 3326	880 3326	880 3326	

锅炉连接尺寸

蒸汽出口 (1公斤级以下)	英寸 毫米	0.75 19	0.75 19	0.75 19	0.75 19	0.75 19	0.75 19	1 25	1.5 38	1.5 38	2 51	3 76	3 76	4 100	4 100	6 150	6 150	8 200	8 200	10 254
蒸汽出口 (1.1-20公斤)	英寸 毫米	0.75 19	0.75 19	0.75 19	0.75 19	0.75 19	0.75 19	0.75 19	1 25	1 25	1.25 32	1.5 38	2 51	3 76	3 76	3 76	3 75	3 75	3 75	4 100
进水口	英寸 毫米	0.75 19	0.75 19	0.75 19	0.75 19	0.75 19	0.75 19	0.75 19	1 25	1 25	1 25	1 25	1 25	1 25	1 25	1.25 32	1.25 32	1.25 32	1.25 32	1.25 32
排污口	英寸 毫米	1 25	1 25	1 25	1 25	1 25	1 25	1 25	1 25	1 25	1.25 32	1.25 32	1.5 38	1.5 38	2 51	2 51	2 51	2 51	2 51	2 51
水位计排污口	英寸 毫米	-	-	-	-	-	-	-	-	-	-	0.75 19	0.75 19	0.75 19	0.75 19	0.75 19	0.75 19	0.75 19	0.75 19	0.75 19
水位计玻璃排污口	英寸 毫米	0.25 6	0.25 6	0.25 6	0.25 6	0.25 6	0.25 6	0.25 6	0.25 6	0.25 6	0.25 6	0.25 6	0.25 6	0.25 6	0.25 6	0.25 6	0.25 6	0.25 6	0.25 6	0.25 6
安全阀 (1公斤级以下)	英寸 毫米	0.75 19	0.75 19	0.75 19	0.75 19	0.75 19	1 25	1 25	1 25	1.25 32	1.5 38	1.5 38	1.5 38	2 51	2.5 64	2.5 64	2.5 64	2.5 64	2.5 64	2.5 64
安全阀 (1.1-20公斤级)	英寸 毫米	0.50 13	0.50 13	0.50 13	0.50 13	0.50 13	0.75 19	0.75 19	0.75 19	0.75 19	1 25	1 25	1.25 32	1.5 38	2 51	2 51	2 51	2 51	2 51	

供电要求(安培)

208V三相	34	42	50	67	84	100	139	208	278	416	556	832	1388	2083	2777	3472	4166	4861	5556
240V三相	29	36	43	58	73	87	120	180	241	361	481	724	1205	1807	2409	3012	3614	4217	4819
380V三相	18	23	27	36	46	55	76	114	152	228	304	456	760	1140	1519	1899	2279	2659	3039



FULTON ELECTRIC

HOT WATER BOILER SPECIFICATION

尺寸

型号FB-W		012	030	070	105	175	210	280	350	420	490	560	630	700	770	840
锅炉功率	千瓦	12	30	70	105	175	210	280	350	420	490	560	630	700	770	840
	锅炉马力	1.2	3.0	7.0	10.5	17.5	21	28	35	42	49	56	63	70	70	84

高度

(A)锅炉总高	英寸	24	24	55	55	55	55	55	55	55	55	55	55	55	75	75
	毫米	610	610	1400	1400	1400	1400	1400	1400	1400	1400	1400	1400	1400	1905	1905
(B)热水出口	英寸	18.25	18.25	40.50	40.50	40.25	45.30	45.30	45	45	44.75	44.75	44.50	44.50	58.25	58.25
	毫米	464	464	1156	1156	1149	1149	1149	1143	1143	1137	1137	1130	1130	1480	1480
(C)回水入口	英寸	4	4	9.5	9.5	9.5	9.5	9.5	9.5	9.5	9.5	9.5	9.5	9.5	11.25	11.25
	毫米	100	100	241	241	241	241	241	241	241	241	241	241	241	286	286
(D)排污出口	英寸	4	4	6	6	6	6	6	6	6.5	6.5	6.5	7	7	6.5	6.5
	毫米	100	100	150	150	150	150	150	150	165	165	165	180	180	165	165

高度和深度

(E)锅炉直径	英寸	20	20	17	24	28	28	36	40	40	44	44	50	50	63	63
	毫米	508	508	430	610	710	710	915	1015	1015	1120	1120	1270	1270	1600	1600
(F)控制箱到排污口总深度	英寸	49	49	41	41	48	48	60	64	64	68	68	74	74	83	83
	毫米	1245	1245	1041	1041	1219	1219	1524	1626	1626	1727	1727	1880	1880	2108	2108
(G)锅炉总宽	英寸	32	32	40	40	44	44	48	72	72	72	72	72	72	73	73
	毫米	813	813	1016	1016	1118	1118	1227	1828	1828	1828	1828	1828	1828	1854	1854

最小空间限度

(H)锅炉移管所需从地板到天花板的最小距离	英寸	NA	NA	95	95	95	95	95	95	95	95	95	95	95	119	119
	毫米			2415	2415	2415	2415	2415	2415	2415	2415	2415	2415	2415	3022	3022
(I)锅炉前部	英寸	24	24	32	32	34	34	36	36	36	36	36	36	36	36	36
	毫米	610	610	815	815	865	865	915	915	915	915	915	915	915	915	915
(J)锅炉侧面和后面	英寸	24	24	24	24	24	24	24	24	24	24	24	24	24	24	24
	毫米	610	610	610	610	610	610	610	610	610	610	610	610	610	610	610

规格

型号FB-W		012	030	070	105	175	210	280	350	420	490	560	630	700	770	840
加热元件数		1	2	2	3	5	6	4	5	6	7	8	9	10	11	12
出率 1000英制热量单位/小时		41	101	235	359	585	717	938	1195	1406	1672	1876	2150	2344	2627	2866
1000千卡/小时		10	25	59	90	147	179	236	299	354	418	472	538	590	662	722
大致付运重量	磅	420	450	580	950	1225	1225	1380	1850	1850	2000	2150	2300	2300	2561	2561
	公斤	191	204	263	386	556	556	623	839	839	908	977	1043	1043	1164	1164
水容量	加仑	13	13	20	50	66	66	133	133	133	180	180	213	213	360	360
	公斤	49	49	75	189	249	249	503	503	503	681	681	803	806	1360	1360

锅炉连接尺寸

(K)热水出口	英寸	1.25	1.25	1.50	1.50	2	2	2	2.50	2.50	3	3	3	3	4	4
	毫米	32	32	40	40	50	50	50	65	65	75	75	75	75	100	100
(L)回水入口	英寸	1.25	1.25	1.50	1.50	2	2	2	2.50	2.50	3	3	3	3	4	4
	毫米	32	32	40	40	50	50	50	65	65	75	75	75	75	100	100
(M)排污出口	英寸	1	1	1	1	1.25	1.25	1.25	1.25	1.50	1.50	1.50	2	2	2	2
	毫米	25	25	25	25	32	32	32	32	40	40	40	50	50	50	50
(N)安全阀	英寸	1.25	1.25	1.25	1.25	1.25	1.25	1.25	1.25	1.25	2	2	2.5	2.5	2.5	2.5
	毫米	32	32	32	32	32	32	32	32	32	50	50	65	65	65	65

电力要求(安培)**

208伏, 50/60赫兹, 3相	34	84	194	292	485	583	780	971	1166	1360	1555	1748	1944	2138	2333
240伏, 50/60赫兹, 3相	29	73	169	252	420	505	676	842	1012	1179	1349	1515	1686	1855	2024
380伏, 50/60赫兹, 3相	18	45	107	160	266	319	426	532	639	744	852	957	1065	1171	1278

富尔顿电热水锅炉技术参数

910	980	1120	1260	1400	1540	1680	1820	1960
910	980	1120	1260	1400	1540	1680	1820	1960
91	98	112	126	140	154	168	182	196

75	75	90.25	90.25	90.25	90.25	90.25	90.25	90.25
1905	1905	2292	2292	2292	2292	2292	2292	2292
58.25	58.25	64.25	64.25	64.25	63.25	63.25	63.25	63.25
1480	1480	1631	1631	1631	1606	1606	1606	1606
11.25	11.25	13.75	13.75	13.75	13.75	13.75	13.75	13.75
286	286	349	349	349	349	349	349	349
6.5	6.5	11.25	11.25	11.25	11.25	11.25	11.25	11.25
165	165	286	286	286	286	286	286	286

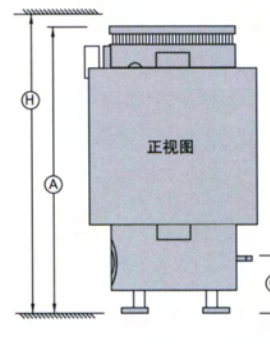
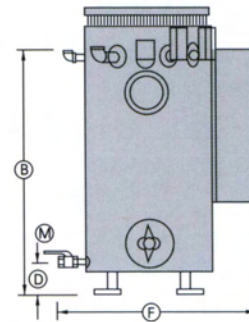
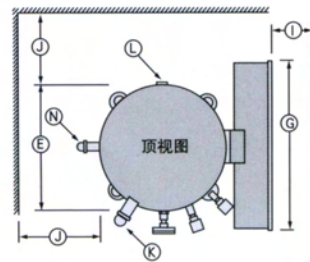
63	63	74	74	74	74	74	74	74
1600	1600	1880	1880	1880	1880	1880	1880	1880
83	83	90	90	90	102	102	102	102
2108	2108	2286	2286	2286	2591	2591	2591	2591
73	73	73	73	73	84	84	84	84
1854	1854	1854	1854	1854	2134	2134	2134	2134

119	119	139	139	139	139	139	139	139
3022	3022	3531	3531	3531	3531	3531	3531	3531
36	36	36	36	36	36	36	36	36
915	915	915	915	915	915	915	915	915
24	24	24	24	24	24	24	24	24
610	610	610	610	610	610	610	610	610

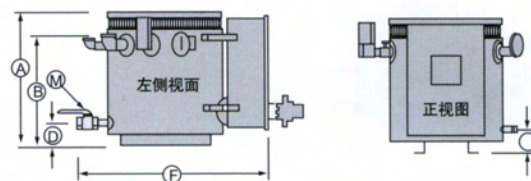
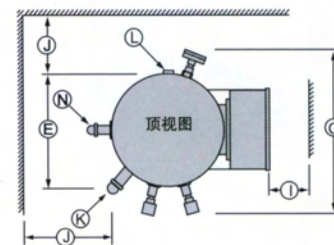
910	980	1120	1260	1400	1540	1680	1820	1960
13	14	16	18	20	22	24	26	28
3105	3344	3821	4300	4777	5254	5732	6210	6688
783	842	963	1084	1204	1324	1445	1565	1686
2561	2561	2800	2800	2800	4500	4500	4500	4500
1164	1164	1273	1273	1273	2040	2040	2040	2040
360	360	617	617	617	880	880	880	880
1360	1360	2332	2332	2332	3330	3330	3330	3330

4	4	4	4	4	6	6	6	6
100	100	100	100	100	150	150	150	150
4	4	6	6	6	6	6	6	6
100	100	150	150	150	150	150	150	150
2	2	2	2	2	2	2	2	2
50	50	50	50	50	50	50	50	50
2.5	2.5	2.5	2.5	2	2	2	2	2
65	65	65	65	50	50	50	50	50

2528	2722	3111	3500	3888	4278	4667	5056	5444
2193	2361	2699	3036	3373	3711	4048	4386	4723
1384	1491	1734	1917	2130	2343	2555	2738	2981



FB-070-W-FB-1960-W
电热水锅炉



FB-012-W-FB-030-W
电热水锅炉

ENGINEERED SYSTEMS

整装工程系统

同地设计并制造

随着用于解决复杂传热应用的创造性方案需求的增加，富尔顿在按客户需求设计和制造整装型产品上，取得了令人瞩目的成绩。依托超过三十年的整装电锅炉设计和制造经验，富尔顿已成长为为客户定制传热产品（预安装管路）及附件制造商的领跑者。富尔顿的工程师团队、技术人员和项目经理可以帮助您为特定的应用选择最优的产品。技艺精湛、经验丰富的生产人员为您制造坚固而稳健的产品系统，可以满足任何应用的严苛挑战。所有的工程系统均使用了最前沿的运行控制器，方便安装现场的电源和供水启动，节省您大量的时间、金钱和精力。富尔顿为您量身定做行业中最新、最耐用、稳健、可靠的传热产品。

- 经验丰富的团队
- 合作的诚意
- 责任明确
- 安装简便
- 交钥匙工程
- 整装系统移动便利



辅机设备



蒸汽锅炉仅仅是设计精良的蒸汽系统的一部分，合理的给水和冷凝回收对系统的运行也是至关重要的。富尔顿可以为您提供ASME标准、国标或非标产品，也有能力根据不同地区的技术要求为您进行定制。辅助设备可以对蒸汽的质量、压力、储存能力进行提升。蒸汽锅炉的用水的质量会影响其使用寿命。水处理装置可以提供高质量的给水，由此将锅炉内的腐蚀和沉积最小化。富尔顿的工程师团队，可以为您可能遇到的任何应用提供相匹配的产品。



972 Centerville Rd.
Pulaski, NY USA 13142
Phone: (315)298-5121
Fax: (315)298-6390
<http://www.fulton.com>

富尔顿锅炉公司（美国）
富尔顿导热油锅炉公司（美国）
富尔顿国际贸易和投资公司（美国）
富尔顿锅炉（英国）有限公司
富尔顿锅炉（加拿大）有限公司
富尔顿（中国）有限公司

您所在区域代理商

